

СВЕТИЛЬНИКИ SP-KANEL-WALL

ПРИМЕНЕНИЕ

- Светильник KANEL-WALL используется в качестве стильного элемента интерьера, а также для местного освещения в интерьере жилых или коммерческих помещений.

ОСОБЕННОСТИ

- Высокий индекс цветопередачи и световой поток обеспечивают качественное направленное освещение.
- Светильник имеет высокую светоотдачу и позволяет экономить до 90% электроэнергии, потребляемой лампами накаливания той же яркости.
- Низкий уровень пульсации создает равномерное свечение без мерцаний.

ПАРАМЕТРЫ

Напряжение питания сети	AC 230 В
Частота питающей сети	50/60 Гц
Мощность	6 Вт
Угол излучения	36°
Индекс цветопередачи	CRI>94
Способ монтажа	Накладной
Срок службы*	50 000 ч
Степень пылевлагозащиты	IP20
Рабочая температура окружающей среды	-5... +40 °C
Гарантийный срок	60 мес

* При соблюдении условий эксплуатации и снижении яркости не более чем на 30% от первоначальной.

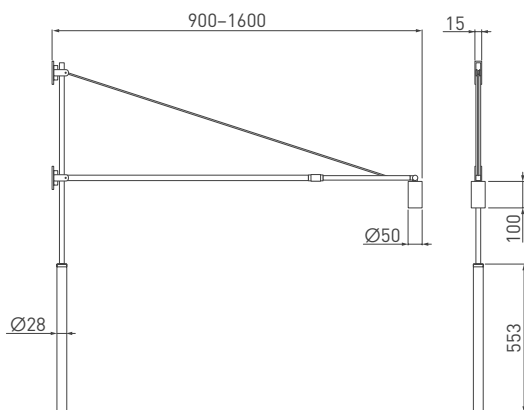


Рис. 1. Чертеж и габаритные размеры





УСТАНОВКА И ПОДКЛЮЧЕНИЕ

⚠ ВНИМАНИЕ! Перед началом всех работ отключите электропитание! Все работы должны проводиться только квалифицированным специалистом.

- Извлеките светильник из упаковки и убедитесь в отсутствии механических повреждений.
- Выберите место для установки светильника и выполните разметку отверстий под крепежные элементы. Просверлите отверстия, вставьте в них пластиковые дюбели.
- Закрепите верхний и нижний кронштейн винтами, как показано на рис. 2. Убедитесь, что они расположены строго по вертикали и прочно закреплены, кабель свободно перемещается и не перекручивается.
- Подключение светильника производится к электрическим сетям общего пользования AC 230 В. Проверьте целостность сетевого кабеля светильника на перегибы, изломы. Подключите сетевой кабель с вилкой в розетку. Включите питание кнопкой, находящейся на сетевом кабеле, и проверьте работоспособность светильника.
- Отрегулируйте направление свечения светильника, поворачивая излучатель в необходимом направлении (наклон).
- Регулировка длины телескопической штанги:
 - Ослабьте фиксатор поворотом против часовой стрелки, измените длину штанги.
 - Переместите противовес по кабелю в требуемое положение и зафиксируйте его с помощью ограничителя в форме восьмерки.
 - Затяните фиксатор по часовой стрелке до полного зацепления.

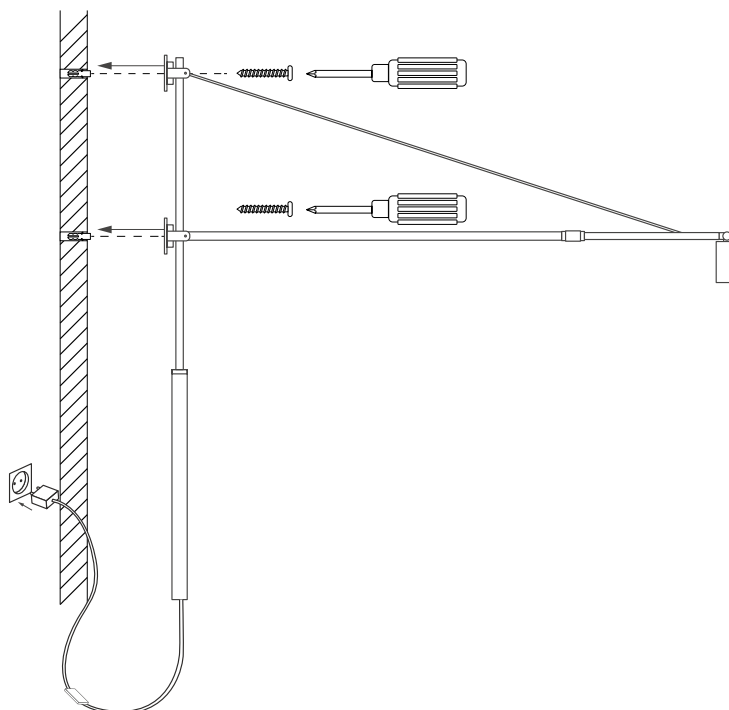


Рис. 2. Установка и подключение светильника

