



Электронная документация

## АЛЮМИНИЕВЫЙ ПРОФИЛЬ

### SL-LINE-3523-F-2500 WHITE

### ОПИСАНИЕ

- Алюминиевый встраиваемый профиль с накладным фланцем для линейных светильников, выполненный в белом цвете.
- Основание для ленты, экраны, заглушки и другие аксессуары поставляются отдельно.

### ПРИМЕНЕНИЕ

- Для линейных светильников в белом цвете.
- Для подсветки мебели, пазов, ниш и других элементов интерьера.
- Для лент и линеек шириной до 12 мм.



12 мм




Встраиваемый



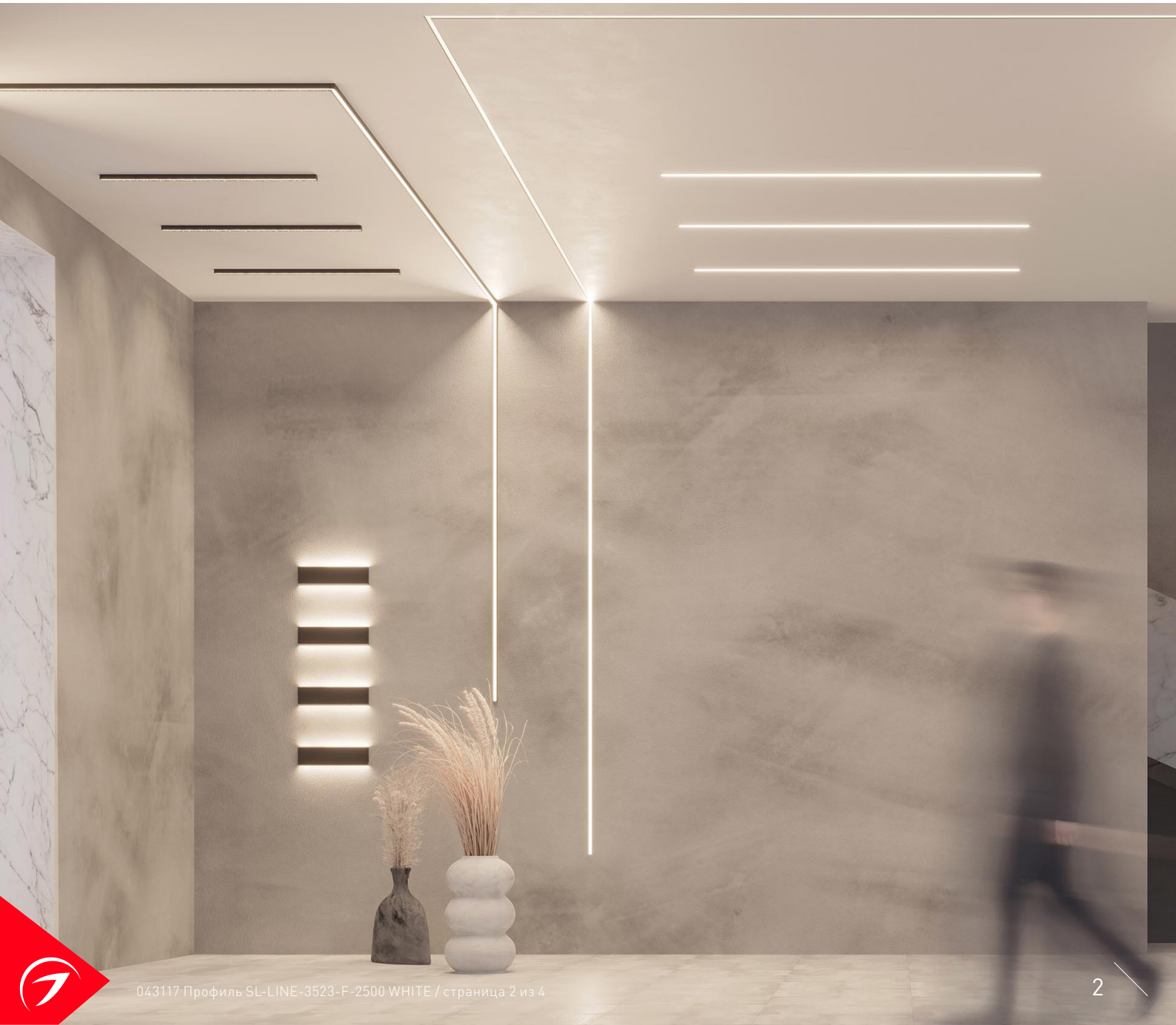
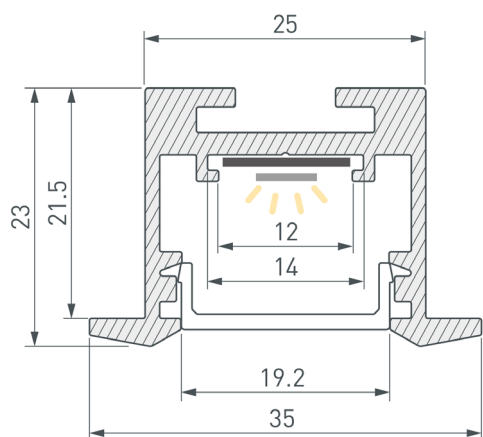
Белый

### ПАРАМЕТРЫ

Артикул	<b>043117</b>
Модель	<b>SL-LINE-3523-F-2500 WHITE</b>
Цвет	 <b>белый</b>
Покрытие	<b>порошковая окраска</b>
Форма (сечение)	<b>с фланцем</b>
Назначение	<b>для прямоугольных светильников</b>
Размеры профиля	<b>2500×35×23 мм</b>
Ширина площадки для лент	<b>12 мм</b>
Рассеиваемая (отводимая) тепловая мощность* на 1 м	<b>28 Вт</b>

\* При использовании светодиодных лент и линеек.

# ЧЕРТЕЖ



# РУКОВОДСТВО ПО МОНТАЖУ ПРОФИЛЯ

Установка профиля на пружинный держатель  
Необходимые компоненты:



- 1** / Установите в профиль **Ⓘ** светодиодную ленту **Ⓥ**. Установите экран **Ⓙ** и заглушки **Ⓓ**. При использовании с профилем асимметричного экрана **Ⓜ** дополнительно установите основание для ленты **Ⓓ**, как показано на рисунке 1.

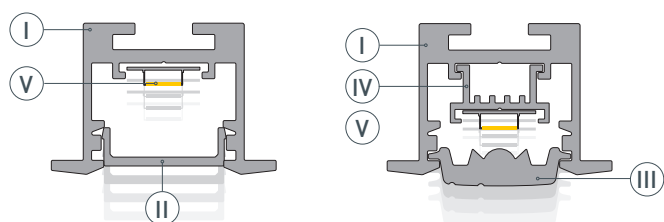
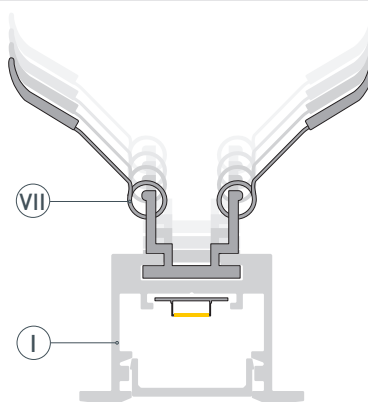
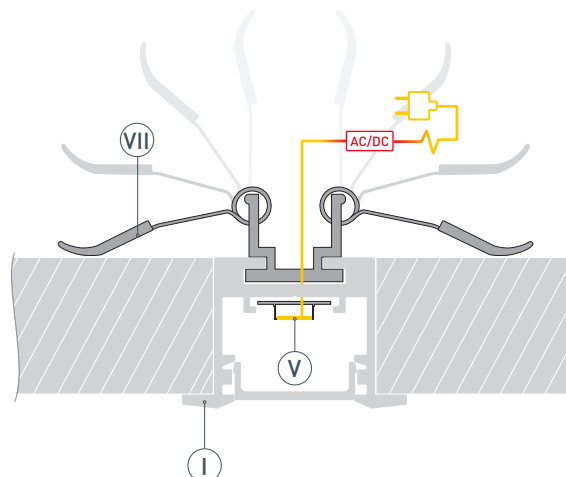


Рис. 1. Профиль с основанием для ленты

- 2** / Вставьте пружинные держатели **Ⓡ** в паз профиля **Ⓘ**.



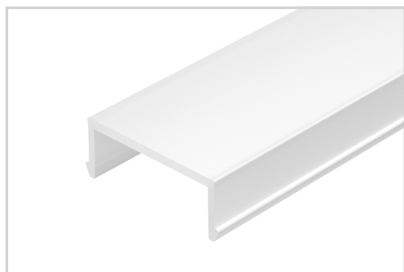
- 3** / Подключите светодиодную ленту **Ⓥ**, строго соблюдая полярность, обозначенную на плате светодиодной ленты. Поднимите пружины держателей **Ⓡ** вверх и вставьте профиль **Ⓘ** в подготовленный проем, зафиксируйте профиль **Ⓘ** в проеме, опустив пружины держателей **Ⓡ**, как показано на рисунке.



## СОПУТСТВУЮЩИЕ ТОВАРЫ И АКСЕССУАРЫ

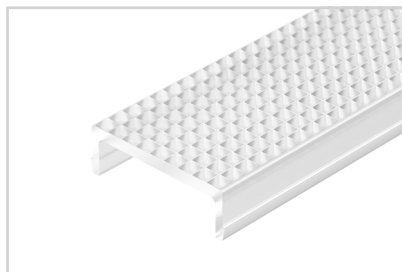
Приобретаются отдельно

Экран



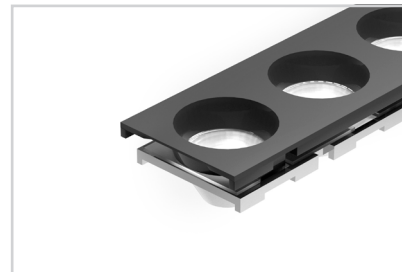
**033742**  
SL-LINE-W20-2500 OPAL

Экран



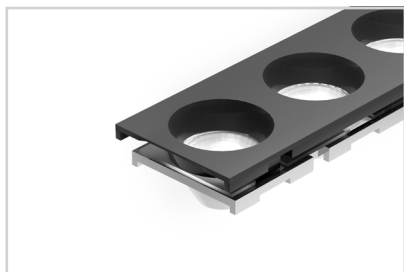
**033745**  
Призматический SL-LINE-W20-2500

Экран



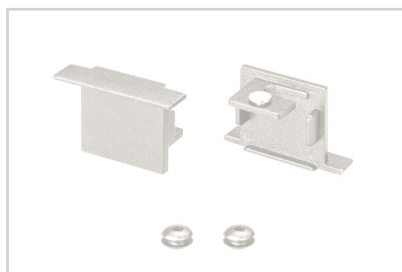
**041791**  
Линзованный SL-LINE-W20-30deg-540

Экран



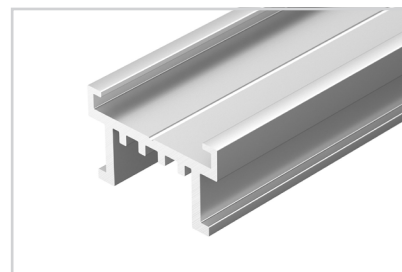
**041793**  
Линзованный SL-LINE-W20-55deg-540

Заглушка



**043123**  
SL-LINE-3523 WHITE глухая

Основание для ленты



**033415**  
SL-LINE-2522-2500

Держатель



**033042**  
Пружинный SL-LINE-3523

Соединитель



**042065**  
SL-LINE-2522-90

Соединитель



**033084**  
SL-LINE-2522