

Электронная документация

## АЛЮМИНИЕВЫЙ ПРОФИЛЬ

### SL-LINE-5050-LW-2000 ANOD OLIVE GREY

## ОПИСАНИЕ

- Профиль для линейных светильников, выполненный в серо-оливковом цвете.
- 2 типа монтажа в зависимости от используемых аксессуаров:
  - подвесной;
  - накладной.
- Доступны подвесы длиной 2 и 4 м.
- Отсек для блока питания 44×21 мм.
- Экраны, заглушки и другие аксессуары поставляются отдельно.

## ПРИМЕНЕНИЕ

- Создание линейных светильников серо-оливкового цвета.
- Основное и акцентное освещение.
- Для светодиодных лент и линеек шириной до 39 мм.



39 мм




Накладной/подвесной



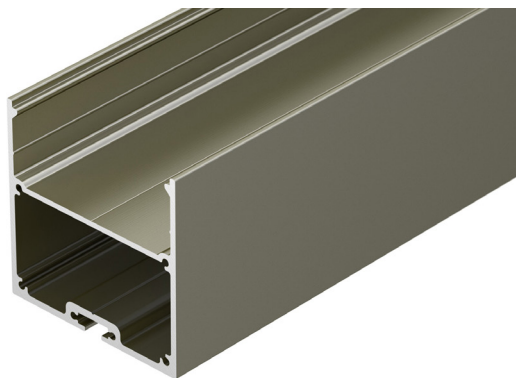
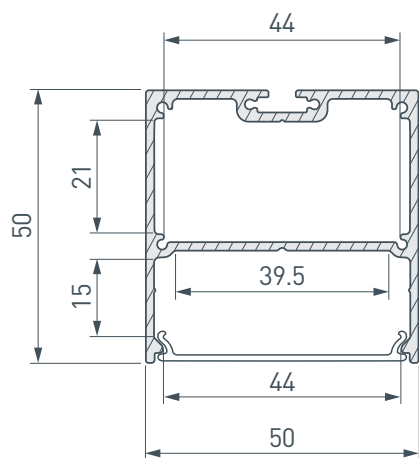
Серо-оливковый

## ПАРАМЕТРЫ

Артикул	<b>038434</b>
Модель	<b>SL-LINE-5050-LW-2000 ANOD OLIVE GREY</b>
Цвет	 <b>серо-оливковый</b>
Покрытие	<b>анодированное</b>
Форма (сечение)	<b>прямоугольная</b>
Назначение	<b>для прямоугольных светильников</b>
Размеры профиля	<b>2000×50×50 мм</b>
Ширина площадки для лент	<b>39.5 мм</b>
Рассеиваемая (отводимая) тепловая мощность* на 1 м	<b>53 Вт</b>

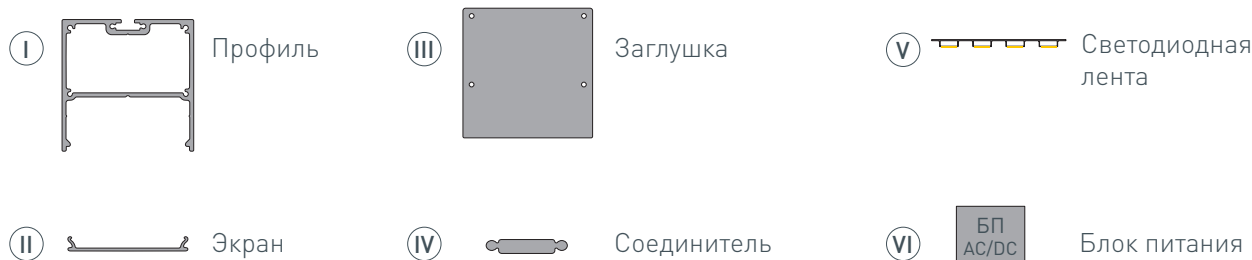
\* При использовании светодиодных лент и линеек.

# ЧЕРТЕЖ

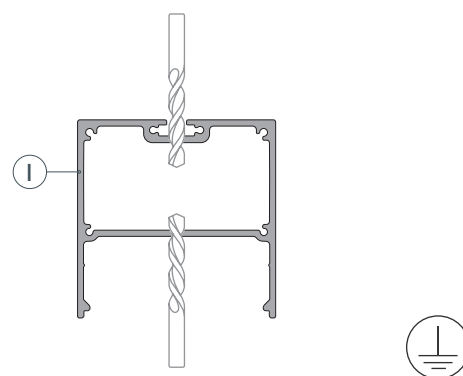


# РУКОВОДСТВО ПО МОНТАЖУ ПРОФИЛЯ

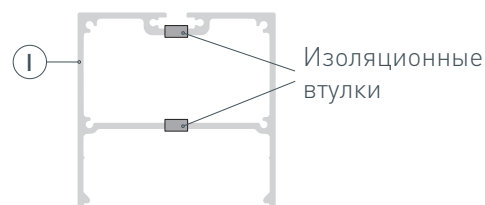
Установка профиля на дюбели  
Необходимые компоненты:



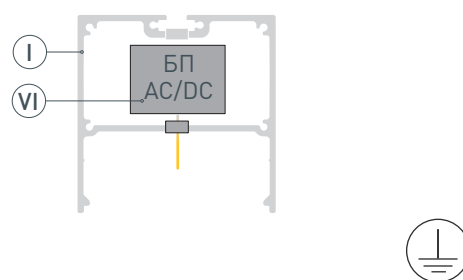
- 1** / Просверлите отверстия в профиле I для крепления профиля и вывода сетевого кабеля и кабеля питания светодиодной ленты, а также для установки клемм заземления профиля и блока питания. **Установите клеммы заземления профиля и блока питания.**



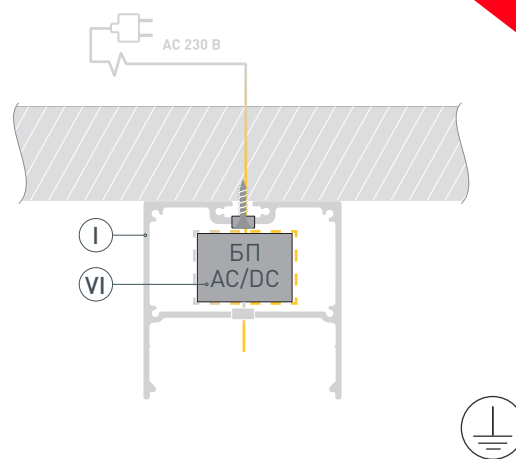
- 2** / Установите и зафиксируйте в профиле I в отверстиях для сетевого кабеля и кабеля питания светодиодной ленты проходные изоляционные втулки.



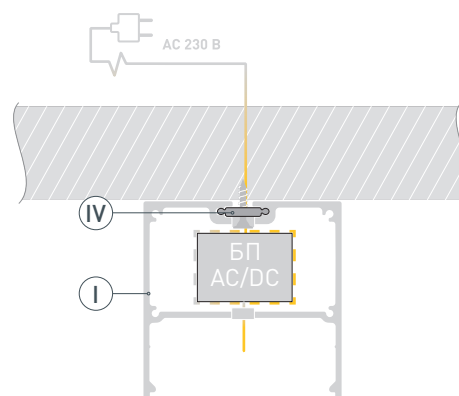
- 3** / Разместите БП VI в профиле I и подключите его к клемме заземления (при наличии контакта заземления на блоке питания). Выведите кабель питания светодиодной ленты от БП VI через изоляционную втулку в профиле I.



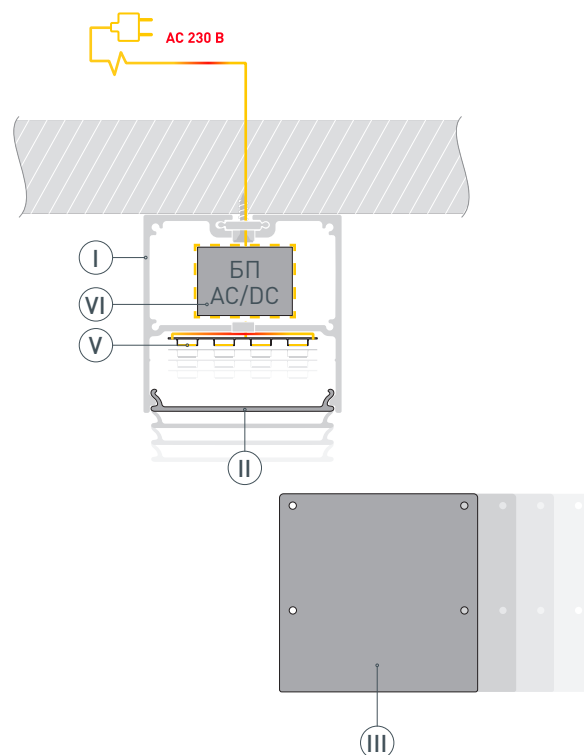
- 4 / Проведите сетевой кабель через изоляционную втулку. Закрепите профиль **I** на поверхности. Подключите провод заземления к клемме заземления профиля **I**. Подключите сетевой кабель к входным клеммам БП **VI**.



- 5 / При необходимости соединения двух и более профилей **I** зафиксируйте их между собой соединителями **IV**.

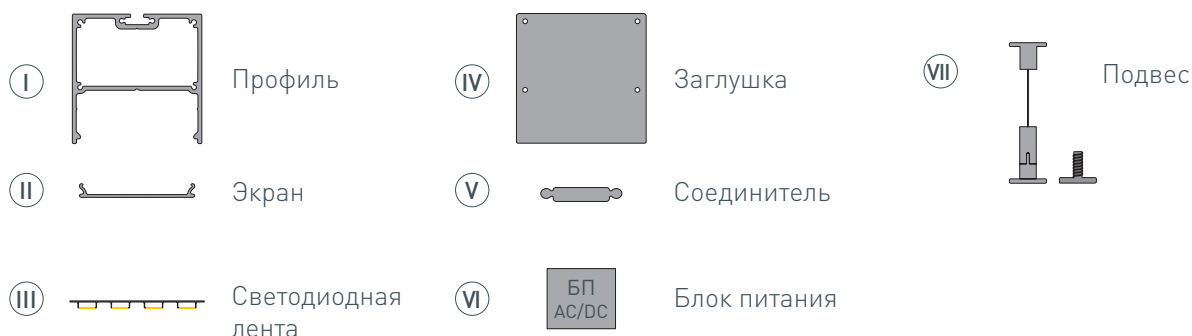


- 6 / Перед приклеиванием ленты **V** рекомендуется обезжирить поверхность профиля **I**. Установите и подключите светодиодную ленту **V** к БП **VI**, строго соблюдая полярность, обозначенную на плате светодиодной ленты. Максимально допустимая для подключения длина отрезка светодиодной ленты указана в инструкции к светодиодной ленте. Установите на профиль **I** экран **II** и заглушки **III**.

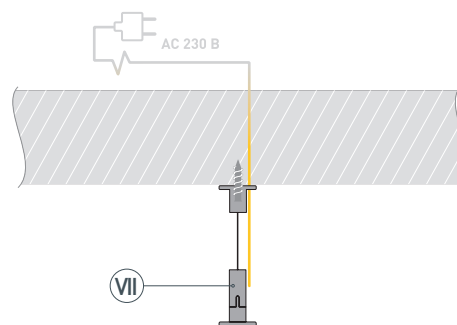


# РУКОВОДСТВО ПО МОНТАЖУ ПРОФИЛЯ

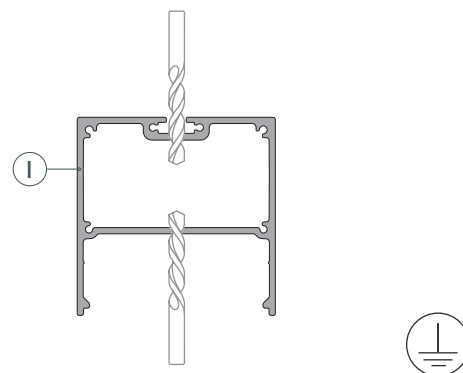
Установка профиля на подвесы  
Необходимые компоненты:



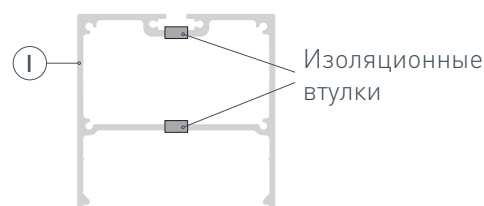
- 1** / Закрепите подвесы VII на поверхности и выведите сетевой кабель.



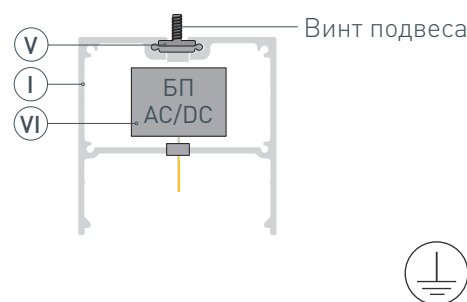
- 2** / Просверлите отверстия в профиле I для вывода сетевого кабеля и кабеля питания светодиодной ленты, а также для установки клемм заземления профиля и блока питания. **Установите клеммы заземления профиля и блока питания.**



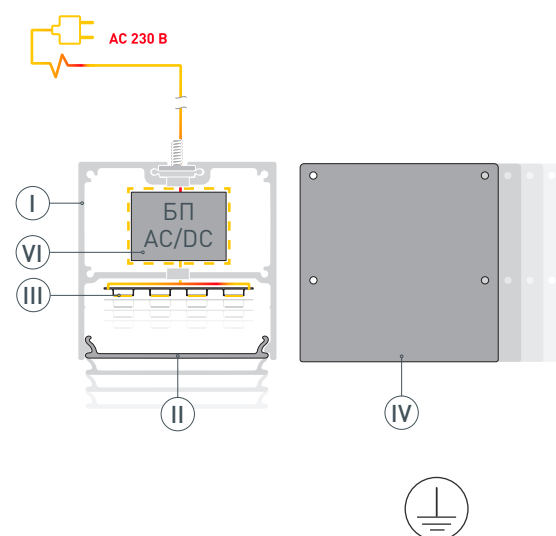
- 3** / Установите и зафиксируйте в профиле I в отверстиях для сетевого кабеля и кабеля питания светодиодной ленты проходные изоляционные втулки.



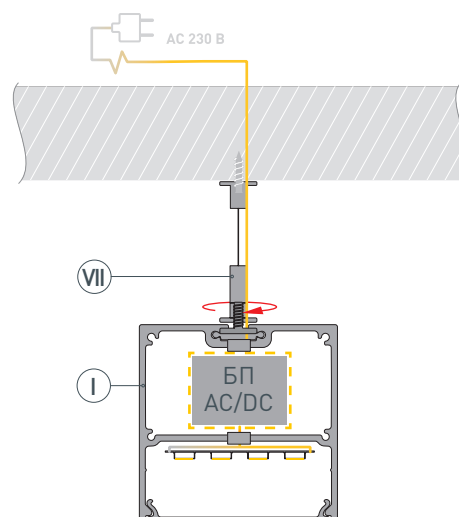
- 4 / Установите БП (VI) в профиле (I) и подключите его к клемме заземления (при наличии контакта заземления на блоке питания). Выведите кабель питания светодиодной ленты от БП (VI) через изоляционную втулку в профиле (I). Установите в паз профиля винт из комплекта подвеса (VII). При необходимости соединения двух и более профилей (I) закрепите их между собой соединителями (V).



- 5 / Перед приклеиванием ленты рекомендуется обезжирить поверхность профиля (I). Установите светодиодную ленту (III) на профиль (I). Подключите светодиодную ленту (III) к БП (VI), строго соблюдая полярность, обозначенную на плате светодиодной ленты. Максимально допустимая для подключения длина отрезка светодиодной ленты указана в инструкции к светодиодной ленте. Затем подключите обесточенный кабель сетевого питания к входным клеммам БП (VI). Подключите кабель сетевого питания к сети ~ 230 В. Включите сетевое питание и проверьте работу оборудования. **Отключите питание перед последующим монтажом.** На профиль (I) установите заглушки (IV) и экран (II).

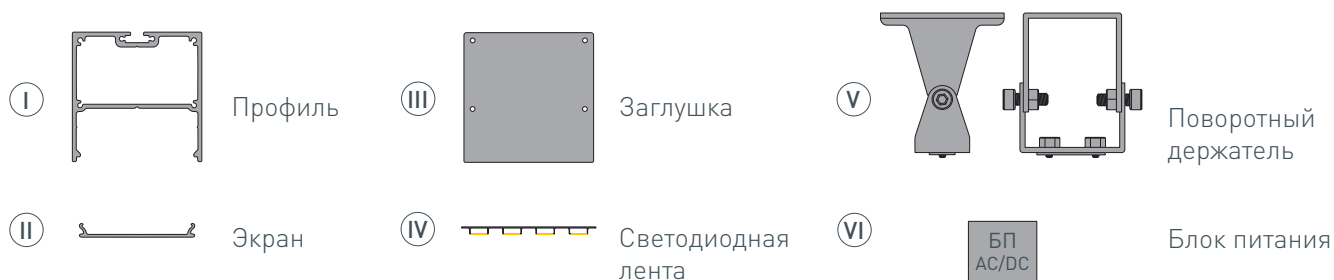


- 6 / Закрепите собранную конструкцию из профиля (I) на подвесах (VII).

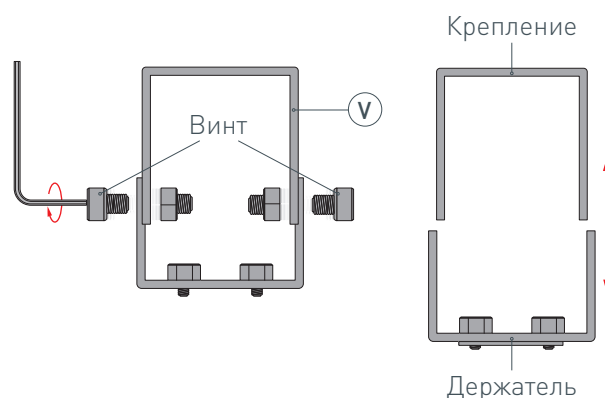


## РУКОВОДСТВО ПО МОНТАЖУ ПРОФИЛЯ

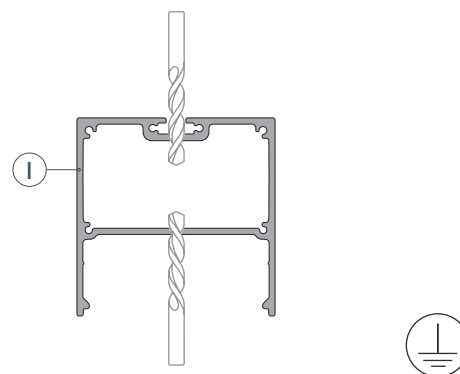
Установка профиля на поворотные держатели (угол наклона профиля в диапазоне до 105°)  
Необходимые компоненты:



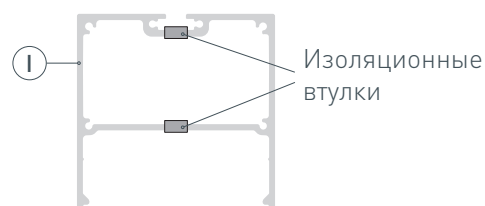
- 1 / При помощи шестигранного ключа раскрутите винты, скрепляющие две части поворотного держателя (V) — крепление для поверхности и держатель профиля (I).



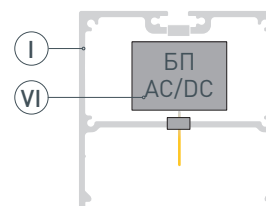
- 2 / Просверлите отверстия в профиле (I) для вывода сетевого кабеля и кабеля питания светодиодной ленты, а также для установки клемм заземления профиля и блока питания. **Установите клеммы заземления профиля и блока питания.**



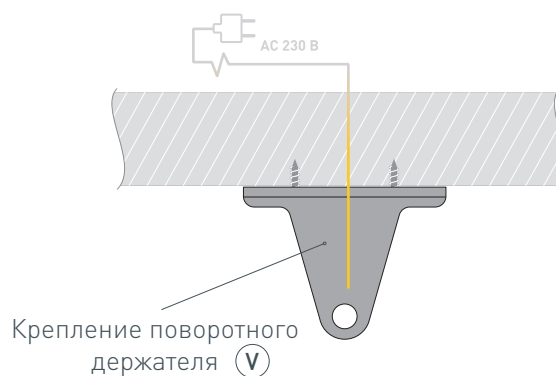
- 3 / Установите и зафиксируйте в профиле (I) в отверстиях для сетевого кабеля и кабеля питания светодиодной ленты проходные изоляционные втулки.



- 4 / Установите БП (VI) в профиле (I) и подключите его к клемме заземления (при наличии контакта заземления на блоке питания). Выведите кабель питания светодиодной ленты от БП (VI) через изоляционную втулку в профиле (I).



- 5 / На нужном расстоянии друг от друга зафиксируйте крепления поворотного держателя (V) на поверхности и выведите сетевой кабель.



- 6 / Вторую часть поворотного держателя (V) установите в паз профиля (I), как показано на рис. 1. Чтобы понять, на каком расстоянии друг от друга расположить держатели (V) на профиле (I), следует предварительно измерить расстояние между креплениями на поверхности. Затяните винты, чтобы зафиксировать части держателя (V) на профиле (I).

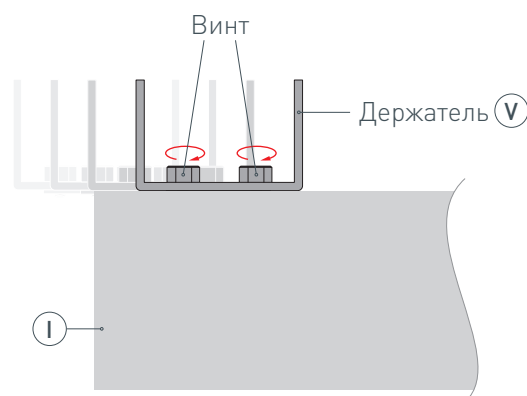
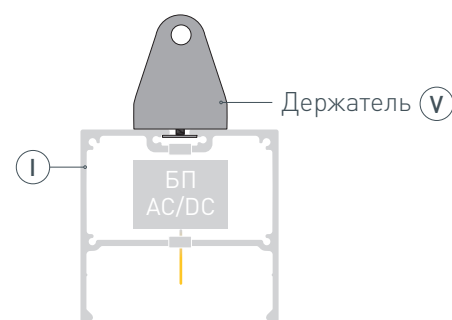
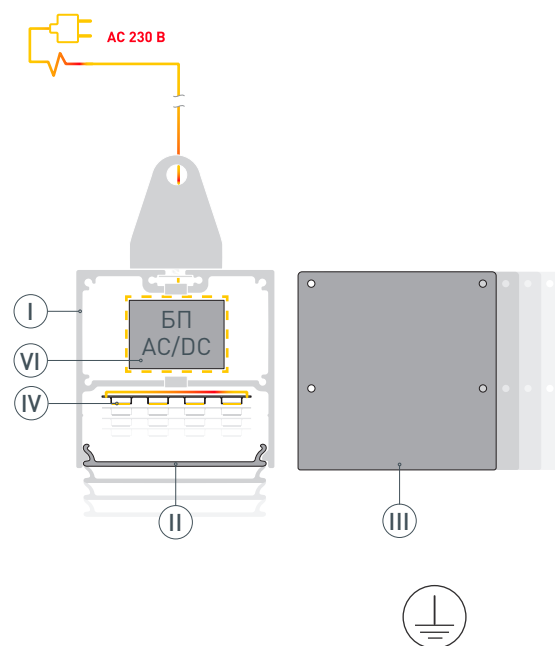


Рис. 1. Установка держателя в паз профиля.  
Вид сбоку

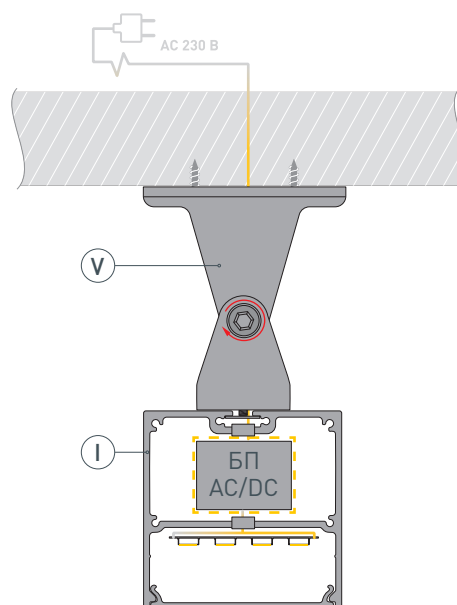




- 7** / Перед приклеиванием ленты рекомендуется обезжирить поверхность профиля **I**. Установите светодиодную ленту **IV** на профиль **I**. Подключите светодиодную ленту **IV** к БП **VI**, строго соблюдая полярность, обозначенную на плате светодиодной ленты. Максимально допустимая для подключения длина отрезка светодиодной ленты указана в инструкции к светодиодной ленте. Затем подключите обесточенный кабель сетевого питания к входным клеммам БП **VI**. Подключите кабель сетевого питания к сети ~ 230 В. Включите сетевое питание и проверьте работу оборудования. **Отключите питание перед последующим монтажом.** На профиль **I** установите заглушки **III** и экран **II**.



- 8** / Зафиксируйте получившуюся конструкцию из профиля **I** на поверхности. При помощи шестигранного ключа плотно закрутите винты, чтобы соединить две части поворотного держателя **V**.



## СОПУТСТВУЮЩИЕ ТОВАРЫ И АКСЕССУАРЫ

Приобретаются отдельно

Экран



**038908**  
SL-W45-LW-2000 OPAL

Экран



**043979**  
SL-W45-LW-3000 OPAL

Экран



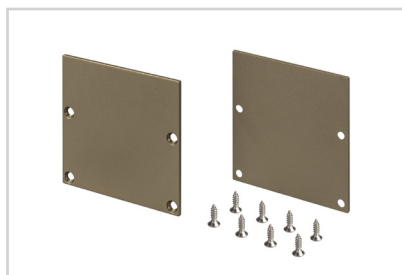
**050641**  
SL-W45-LW-10000 OPAL

Экран



**038452**  
SL-W45-LW-2000 FROST

Заглушка



**038653**  
SL-LINE-5050-LW OLIVE GREY глухая

Подвес



**021561**  
SL-LINE-8М (2x4м)

Подвес



**045800**  
Токопроводящий ARL-SL-LINE 2x2m Set  
BLACK

Подвес



**046133**  
Токопроводящий ARL-SL-LINE 2x2m Set  
WHITE

Подвес



**033642**  
Токопроводящий ARL-SL-LINE 2x2m Set

## СОПУТСТВУЮЩИЕ ТОВАРЫ И АКСЕССУАРЫ

Приобретаются отдельно

Подвес



**021181(1)**  
SL-LINE 2x2m Set (Pad 9x2mm)

Подвес



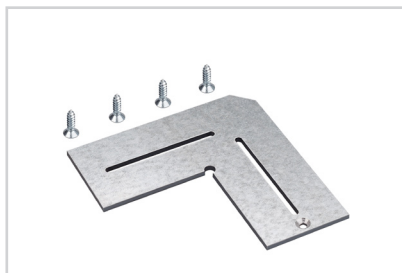
**023422(1)**  
SL-LINE 2x4m Long Set (Pad 9x2mm)

Подвес



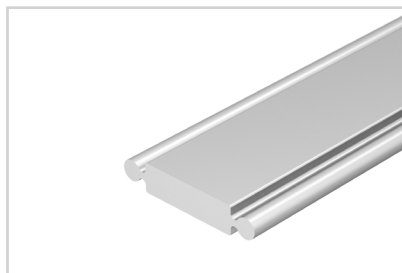
**038709**  
SL-LINE-LW 2x2m Set (Pad 9x2mm)

Соединитель угловой



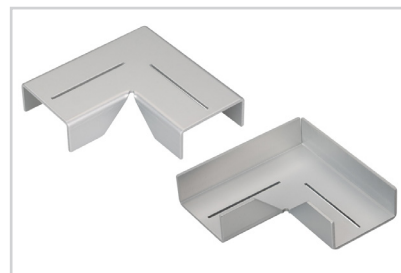
**038994(1)**  
SL-LINE-5050-90

Соединитель фигурный



**019856**  
SL-01-1000

Соединитель угловой



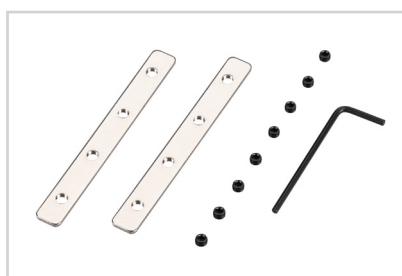
**019386**  
SL-LINE-5050

Соединитель прямой



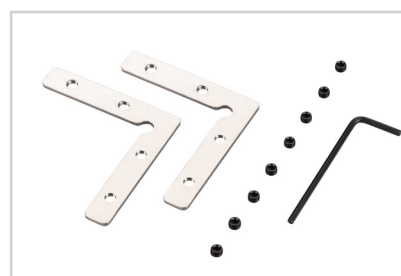
**019385**  
SL-LINE-5050

Соединитель



**038657**  
SL-LINE-5050-LW-180 Set

Соединитель



**038658**  
SL-LINE-5050-LW-90 Set

## СОПУТСТВУЮЩИЕ ТОВАРЫ И АКСЕССУАРЫ

Приобретаются отдельно

Держатель



**019911**  
SL-LINE-2011

Держатель



**059045**  
SL-LINE поворотный