

## СВЕТИЛЬНИКИ LGD-PERAN-WALL

### ПРИМЕНЕНИЕ

- Уличный настенный светодиодный светильник предназначен для освещения прилегающих территорий и декоративной подсветки стен и других архитектурных форм.

### ОСОБЕННОСТИ

- Применение в светильниках высокоэффективных светодиодов позволяет экономить до 90% электроэнергии, потребляемой лампами накаливания той же яркости.
- Быстрая установка и простое подключение при помощи клеммной колодки.

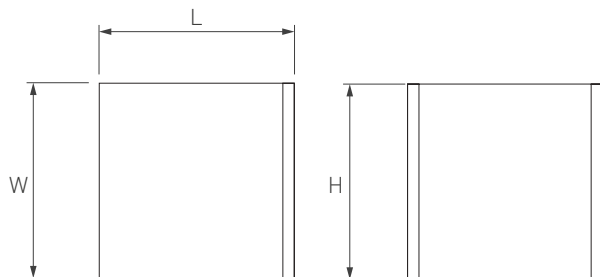


Рис. 1. Чертеж и габаритные размеры

### ПАРАМЕТРЫ

Напряжение питания	AC 230 В
Частота питающей сети	50/60 Гц
Потребляемая мощность	6 Вт
Индекс цветопередачи	CRI>90
Степень пылевлагозащиты	IP65
Срок службы*	30 000 ч
Диапазон рабочих температур окружающей среды	-40... +40 °C
Гарантийный срок	36 мес

\* При соблюдении условий эксплуатации и снижении яркости не более чем на 30% от первоначальной.





## МОДЕЛИ

Артикул	Модель	Угол излучения	Световой поток	Размеры корпуса, L×W×H	Цвет корпуса	Цветовая тем-ра*	Цвет свечения
051748	LGD-PERAN-WALL-S120×120-6W Warm3000	0–80°	286 лм	120×120×120 мм	Темно-серый	3000 К	Белый теплый, аналогичный лампе накаливания
061760	LGD-PERAN-WALL-S120×120-6W Warm3000				Светлой слоновой кости		
058169	LGD-PERAN-WALL-S120×120-6W Warm3000				Белый		
061761	LGD-PERAN-WALL-S120×120-6W Warm3000				Бежево-красный		

\* Указано типовое значение.

## УСТАНОВКА И ПОДКЛЮЧЕНИЕ

- Открутите монтажное основание от светильника с помощью шестигранного ключа.
- Разметьте и просверлите отверстия в стене, вставьте в отверстия пластиковые дюбели.
- Пропустите обесточенный кабель электропитания от сети AC 230 В через отверстие в основании.
- Закрепите основание светильника на стене шурупами, вкрутив их в пластиковые дюбели.
- Подключите сетевой кабель к клеммной колодке. Соблюдайте порядок подключения проводов.
- Закрепите монтажное основание светильника с помощью шестигранного ключа. Перед закручиванием винтов во избежание замыкания проводов проверьте укладку сетевого кабеля.
- Включите светильник и проверьте его работоспособность.
- Наденьте комплектный корпус на светильник.
- Отрегулируйте угол излучения светильника с помощью шторок.

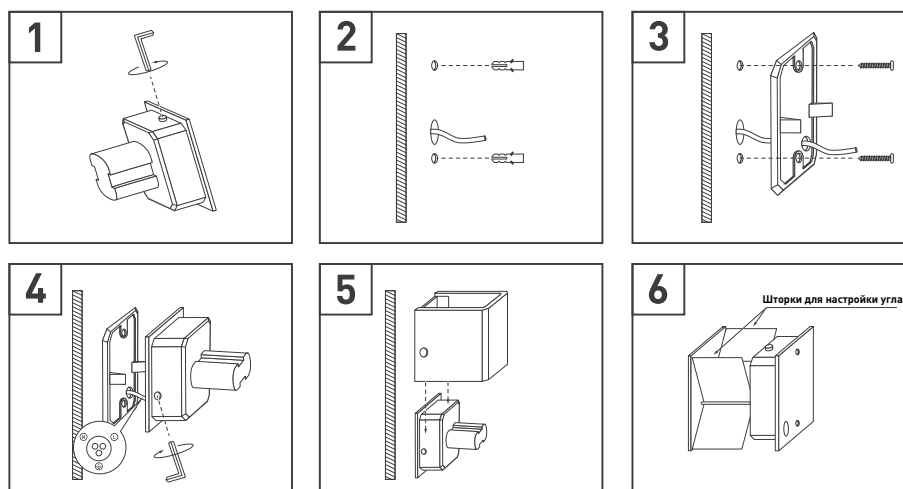


Рис. 2. Установка и подключение светильника

