

СВЕТИЛЬНИКИ IM-QUADRO-EMERGENCY

ПРИМЕНЕНИЕ

- Современный яркий светодиодный светильник IM-QUADRO-EMERGENCY предназначен для освещения и декоративного оформления жилых, офисных и других помещений.

ОСОБЕННОСТИ

- Может обеспечивать эвакуационное и резервное освещение в случае аварийного отключения напряжения сетевого питания, а также использоваться как обычный светильник.
- Светильник устанавливается на потолок накладным способом или на регулируемом подвесе (подвес приобретается отдельно).
- Два варианта цвета корпуса: черный и белый.

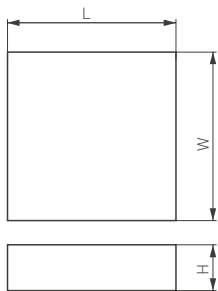


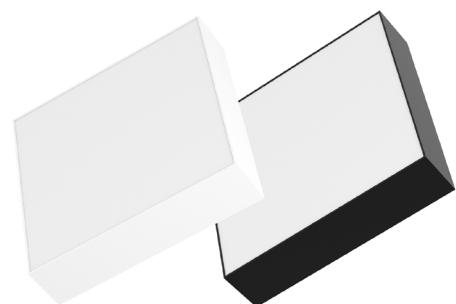
Рис. 1. Чертеж и габаритные размеры

ПАРАМЕТРЫ

Напряжение питания	AC 230 В
Частота питающей сети	50/60 Гц
Индекс цветопередачи	CRI>90
Угол излучения	120°
Степень защиты от внешних воздействий	IP40
Коэффициент мощности	PF>0.9
Диапазон рабочих температур окружающей среды для нормального режима работы	0... +50 °C
Допустимый кратковременный температурный режим* работы (в случае аварийной ситуации)	0... +75 °C
Срок службы аккумулятора	4 года
Класс защиты от поражения электрическим током	I
Работа в аварийном режиме	Непостоянного действия
Переход в автономный режим	Автоматический (контроль напряжения на фазном зажиме)
Продолжительность работы от аккумулятора	3 часа
Максимальная продолжительность зарядки аккумулятора	24 часа
Испытательное устройство	Кнопка «ТЕСТ» на боковой панели
Срок службы**	30 000 ч
Гарантийный срок	24 мес

* В случае работы светильника в условиях повышенных температур (пожара, воспламенения и т. п.) светильник требуется заменить.

** При соблюдении условий эксплуатации и снижении яркости не более чем на 30% от первоначальной.



МОДЕЛИ

Артикул	Модель	Мощность, потребляемая от сети AC 230 В	Световой поток	Размеры корпуса, L×W×H	Цвет корпуса	Вес	Цветовая темп-ра*	Цвет свечения	
040927	IM-QUADRO-EMERGENCY-3H-S175×175-19W Day4000	19 Вт	825–1000 лм	175×175×59 мм	черный	1000 г	4000 К	Белый дневной, для жилых помещений	
040925	IM-QUADRO-EMERGENCY-3H-S175×175-19W Day4000				белый				
040928	IM-QUADRO-EMERGENCY-3H-S175×175-19W Warm3000				черный		3000 К		Белый теплый, аналогичный лампе накаливания
040926	IM-QUADRO-EMERGENCY-3H-S175×175-19W Warm3000				белый				
041007	IM-QUADRO-EMERGENCY-3H-S250×250-28W Day4000	28 Вт	1440–1900 лм	250×250×59 мм	черный	1500 г	4000 К	Белый дневной, для жилых помещений	
041005	IM-QUADRO-EMERGENCY-3H-S250×250-28W Day4000				белый				
041008	IM-QUADRO-EMERGENCY-3H-S250×250-28W Warm3000				черный		3000 К		Белый теплый, аналогичный лампе накаливания
041006	IM-QUADRO-EMERGENCY-3H-S250×250-28W Warm3000				белый				
041011	IM-QUADRO-EMERGENCY-3H-S350×350-33W Day4000	33 Вт	2000–2540 лм	350×350×64 мм	черный	1600 г	4000 К	Белый дневной, для жилых помещений	
041009	IM-QUADRO-EMERGENCY-3H-S350×350-33W Day4000				белый				
041012	IM-QUADRO-EMERGENCY-3H-S350×350-33W Warm3000				черный		3000 К		Белый теплый, аналогичный лампе накаливания
041010	IM-QUADRO-EMERGENCY-3H-S350×350-33W Warm3000				белый				
041028	IM-QUADRO-EMERGENCY-3H-S400×400-44W Day4000	44 Вт	2590–3200 лм	400×400×64 мм	черный	2800 г	4000 К	Белый дневной, для жилых помещений	
041026	IM-QUADRO-EMERGENCY-3H-S400×400-44W Day4000				белый				
041029	IM-QUADRO-EMERGENCY-3H-S400×400-44W Warm3000				черный		3000 К		Белый теплый, аналогичный лампе накаливания
041027	IM-QUADRO-EMERGENCY-3H-S400×400-44W Warm3000				белый				

* Указано типовое значение.

Артикул	Модель	Мощность, потребляемая от сети AC 230 В	Световой поток	Размеры корпуса, Д×Н	Цвет корпуса	Вес	Цветовая темп-ра*	Цвет свечения	
041043	IM-QUADRO-EMERGENCY-3H-S500×500-54W Day4000	54 Вт	4100–4400 лм	500×500×64 мм	черный	4900 г	4000 К	Белый дневной, для жилых помещений	
041041	IM-QUADRO-EMERGENCY-3H-S500×500-54W Day4000				белый				
041044	IM-QUADRO-EMERGENCY-3H-S500×500-54W Warm3000				черный		3000 К		Белый теплый, аналогичный лампе накаливания
041042	IM-QUADRO-EMERGENCY-3H-S500×500-54W Warm3000				белый				
041047	IM-QUADRO-EMERGENCY-3H-S600×600-64W Day4000	64 Вт	4900–5500 лм	600×600×64 мм	черный	5800 г	4000 К	Белый дневной, для жилых помещений	
041045	IM-QUADRO-EMERGENCY-3H-S600×600-64W Day4000				белый				
041048	IM-QUADRO-EMERGENCY-3H-S600×600-64W Warm3000				черный		3000 К		Белый теплый, аналогичный лампе накаливания
041046	IM-QUADRO-EMERGENCY-3H-S600×600-64W Warm3000				белый				

* Указано типовое значение.

ХАРАКТЕРИСТИКИ БАП

Модель (артикул) БАП	036719	024365	030714
Мощность, потребляемая в режиме заряда аккумулятора	2.5 Вт	3.5 Вт	5 Вт
Тип аккумулятора	Li-Ion	Ni-Cd	LiFePO4
Напряжение	3.7 В	6 В	6.4 В
Емкость	2.6 А/ч	3 А/ч	3 А/ч
Возможность замены аккумулятора	Несменяемый	Сменяемый	Несменяемый
Индикация работы	Светодиодный индикатор зеленого цвета на боковой панели	Панель управления со светодиодными индикаторами зеленого, желтого и красного цветов	Светодиодный индикатор зеленого цвета на боковой панели

УСТАНОВКА И ПОДКЛЮЧЕНИЕ

⚠ ВНИМАНИЕ! Все работы по установке и вводу в эксплуатацию данного оборудования должны выполняться квалифицированным специалистом. Запрещается проводить работы при включенном сетевом питании на линии. Перед установкой светильника нанесите в удобном месте маркировку с датой ввода светильника в эксплуатацию.

- Извлеките светильник из упаковки и убедитесь в отсутствии механических повреждений.
- Закрепите на поверхности монтажное основание винтами из комплекта поставки.
- Присоедините страховочный трос, светильник для удобства монтажа может висеть на тросе.
- После подключения совместите ответные части креплений на светильнике и на монтажном основании. Зафиксируйте светильник, задвинув крепления светильника в крепления на монтажном основании.
- Включите светильник и проверьте его работоспособность. Дайте поработать светильнику и источнику питания в течение 24 часов, чтобы батарея успела зарядиться полностью

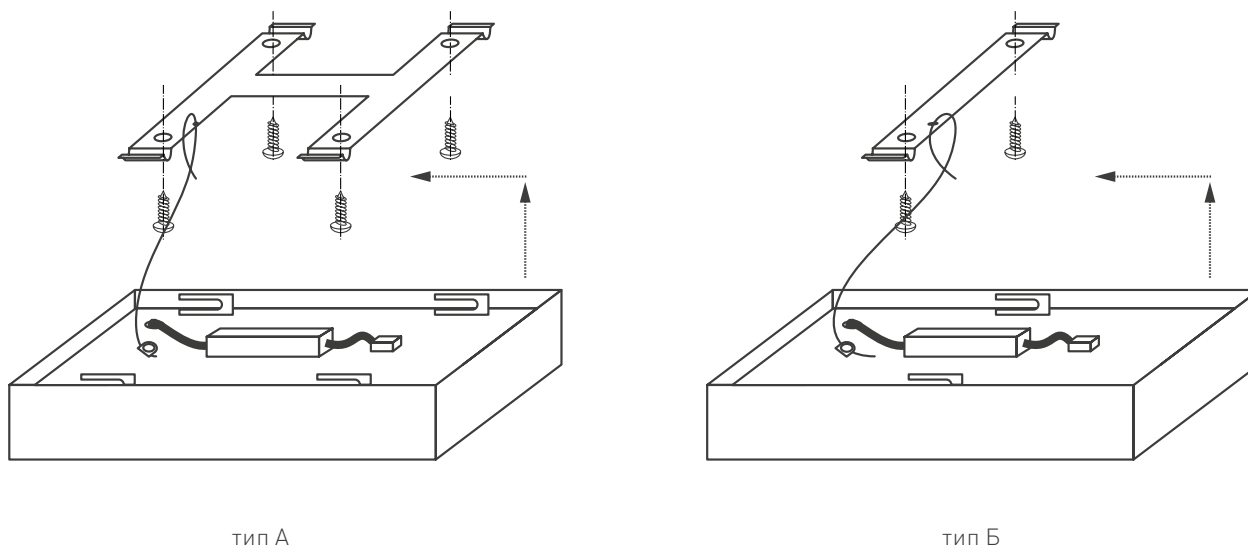


Рис. 2. Установка светильника

ОСОБЕННОСТИ ПОДКЛЮЧЕНИЯ И ЭКСПЛУАТАЦИИ МОДЕЛЕЙ С БАП 036719

Электрическое подключение

Подключите провода сетевого питания к зажимам клеммной колодки светильника (см. рис. 3):

L (фаза постоянного включения) — должен быть постоянно подключен к фазному проводнику сетевого питания;

L1 (фаза отключаемая) — фазный провод, идущий от выключателя света; подключается, если предполагается использовать светильник в системе общего освещения и требуется включать/отключать его вместе с остальными светильниками;

N — нулевой проводник; PE — защитное заземление.

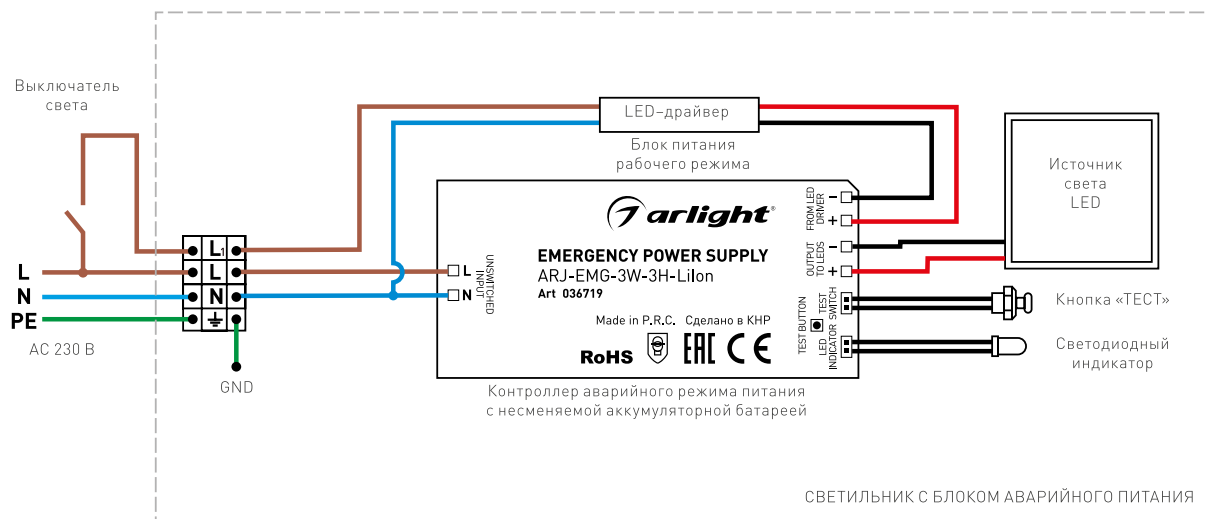


Рис. 3. Электрическая схема подключения моделей с БАП 036719

Основные режимы работы и управления

Светильник поставляется с присоединенной аккумуляторной батареей в состоянии готовности к работе. Светильник находится в режиме ожидания и переходит в дежурный режим при первом присоединении сетевого питания к контактным зажимам L и N. Отключение сетевого питания от этих зажимов переводит светильник из дежурного режима в режим аварийной работы от встроенной аккумуляторной батареи. Светильник будет работать не менее 3 часов, затем отключится. Возобновление подачи питания на зажимы L и N переведет светильник в дежурный режим и режим заряда батареи.

Для работы в системе общего освещения светильник снабжен отдельным блоком питания, который подключен к дополнительному зажиму на клеммной колодке L1. При необходимости работы данного светильника совместно с общим освещением к зажиму L1 подключается фазный проводник, коммутируемый выключателем освещения в помещении.

⚠ При транспортировке, хранении или длительном периоде бездействия необходимо перевести светильник в режим ожидания, для чего требуется отсоединить любой из проводов питания источника света LED от клеммного зажима на контроллере аварийного режима на время более 3 секунд, а затем присоединить обратно (см. рис. 3). Эта операция переведет контроллер в режим ожидания. Светильник автоматически перейдет в дежурный режим после подключения к сети.

Для контроля и проверки светильник снабжен вынесенными на боковую сторону индикатором зеленого цвета и испытательным устройством-кнопкой, нажатие на кнопку переведет светильник в режим работы от батареи. Зеленое свечение индикатора соответствует нормальной работе в дежурном режиме. Свечение индикатора отсутствует в аварийном режиме работы или при неисправности аккумуляторной батареи.

Периодическое обслуживание

Данный светильник снабжен несменяемой аккумуляторной батареей. Для обеспечения требуемой надежности необходимо не реже одного раза в 6 месяцев проводить проверку длительности работы светильника от аккумуляторной батареи. Для проверки отключают фазное питание от сетевого зажима L и замеряют продолжительность работы от аккумуляторной батареи. Если время работы менее 3 часов, светильник необходимо заменить

ОСОБЕННОСТИ ПОДКЛЮЧЕНИЯ И ЭКСПЛУАТАЦИИ МОДЕЛЕЙ С БАП 024365

Электрическое подключение

Подключите провода сетевого питания к зажимам клеммной колодки светильника (см. рис. 4):

L (фаза постоянного включения) — должен быть постоянно подключен к фазному проводнику сетевого питания;

L1 (фаза отключаемая) — фазный провод, идущий от выключателя света; подключается, если предполагается использовать светильник в системе общего освещения и требуется включать/отключать его вместе с остальными светильниками;

N — нулевой проводник; PE — защитное заземление.

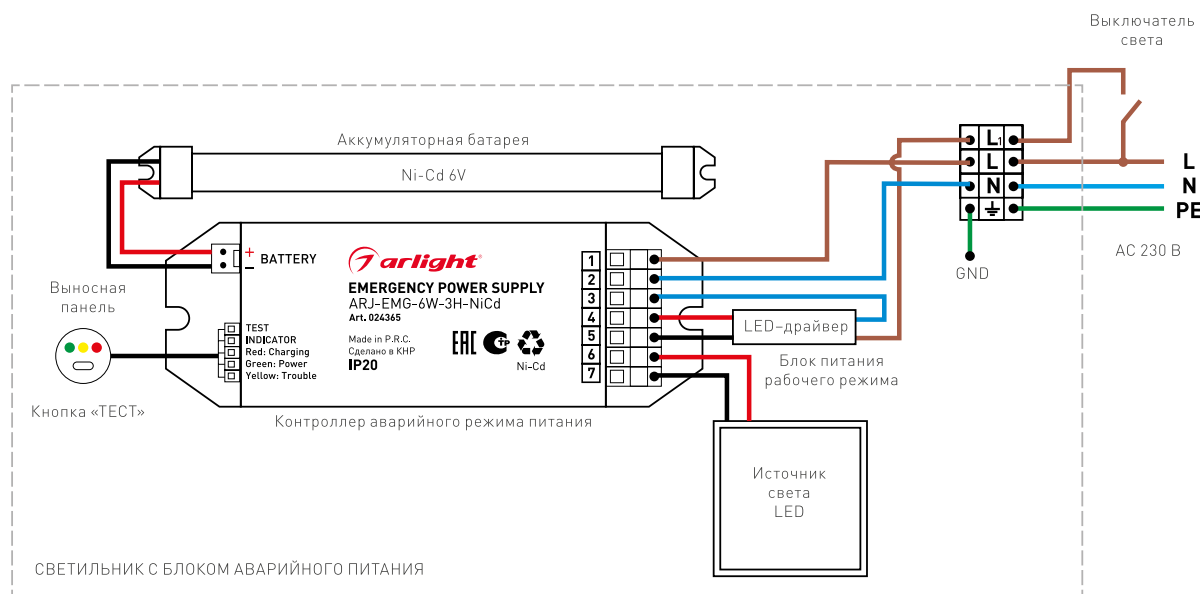


Рис. 4. Электрическая схема подключения моделей с БАП 024365

Основные режимы работы и управления

Светильник поставляется с присоединенной аккумуляторной батареей в состоянии готовности к работе. Светильник находится в режиме ожидания и переходит в дежурный режим при первом присоединении сетевого питания к контактным зажимам L и N. Отключение сетевого питания от этих зажимов переводит светильник из дежурного режима в режим аварийной работы от встроенной аккумуляторной батареи. Светильник включится и будет работать не менее 3 часов, затем отключится. Возобновление подачи питания на зажимы L и N переведет светильник в дежурный режим и режим заряда батареи.

Для работы в системе общего освещения светильник снабжен отдельным блоком питания, который подключен к дополнительному зажиму на клеммной колодке L1. При необходимости работы данного светильника совместно с общим освещением к зажиму L1 подключается фазный проводник, коммутируемый выключателем освещения в помещении.

⚠ При транспортировке, хранении или длительном периоде бездействия необходимо перевести светильник в режим ожидания, для этого при отключенном сетевом питании необходимо дважды нажать на кнопку «ТЕСТ» (см. рис. 4). Эта операция переведет контроллер в режим ожидания, и свечение светильника отключится. Светильник автоматически перейдет в дежурный режим после подключения его к сети.

Для контроля и проверки светильник снабжен вынесенными на боковую сторону индикаторной панелью и испытательным устройством-кнопкой, кратковременное нажатие на кнопку переведет светильник в режим работы от батареи. Зеленое свечение индикатора соответствует наличию сетевого напряжения и нормальной работе светильника в дежурном режиме. Красный индикатор включается в режиме заряда аккумуляторной батареи и по достижении необходимого напряжения на зажимах отключается. Желтый индикатор сообщает о неисправности батареи.

Периодическое обслуживание

Данный светильник снабжен сменяемой аккумуляторной батареей. Для обеспечения требуемой надежности необходимо не реже одного раза в 6 месяцев проводить проверку длительности работы светильника от аккумуляторной батареи. Для проверки отключают фазное питание от сетевого зажима L и замеряют продолжительность работы светильника от аккумуляторной батареи. Если время работы составляет менее 3 часов, аккумуляторную батарею необходимо заменить.

ОСОБЕННОСТИ ПОДКЛЮЧЕНИЯ И ЭКСПЛУАТАЦИИ МОДЕЛЕЙ С БАП 030714

Электрическое подключение

Подключите провода сетевого питания к зажимам клеммной колодки светильника (см. рис. 5):

L (фаза постоянного включения) — должен быть постоянно подключен к фазному проводнику сетевого питания;

L1 (фаза отключаемая) — фазный провод, идущий от выключателя света; подключается, если предполагается использовать светильник в системе общего освещения и требуется включать/отключать его вместе с остальными светильниками;

N — нулевой проводник; PE — защитное заземление.

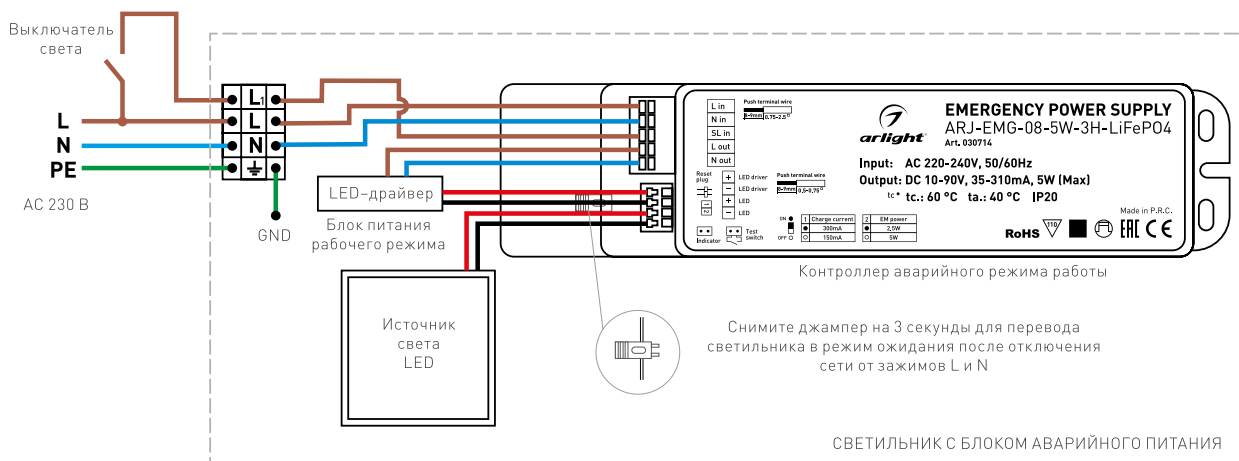


Рис. 5. Электрическая схема подключения моделей с БАП 030714

Основные режимы работы и управления

Светильник поставляется с присоединенной аккумуляторной батареей в состоянии готовности к работе. Светильник находится в режиме ожидания и переходит в дежурный режим при первом присоединении сетевого питания к контактным зажимам L и N. Отключение сетевого питания от этих зажимов переводит светильник из дежурного режима в режим аварийной работы от встроенной аккумуляторной батареи. Светильник будет работать не менее 3 часов, затем отключится. Возобновление подачи питания на зажимы L и N переведет светильник в дежурный режим и режим заряда батареи.

Для работы в системе общего освещения светильник снабжен отдельным блоком питания. При необходимости работы данного светильника совместно с общим освещением к зажиму L1 клеммной колодки подключается фазный проводник, коммутируемый выключателем освещения в помещении.

⚠ При транспортировке, хранении или длительном периоде бездействия необходимо перевести светильник в режим ожидания. Для этого необходимо отключить на контроллере специальный джампер на 3 секунды и включить его обратно (джампер расположен под синей крышечкой контроллера, см. рис. 5). Эта операция переведет контроллер в режим ожидания. Светильник автоматически перейдет в дежурный режим после подключения к сети.

Для контроля и проверки светильник снабжен вынесенными на боковую сторону индикатором зеленого цвета и испытательным устройством-кнопкой, нажатие и удержание кнопки переведет светильник в режим работы от батареи. Зеленое свечение индикатора соответствует нормальной работе в дежурном режиме. Свечение индикатора отсутствует в аварийном режиме работы или при неисправности аккумуляторной батареи.

Периодическое обслуживание

Данный светильник снабжен несменяемой аккумуляторной батареей. Для обеспечения требуемой надежности необходимо не реже одного раза в 6 месяцев проводить проверку длительности работы светильника от аккумуляторной батареи. Для проверки отключают фазное питание от сетевого зажима L и замеряют продолжительность работы от аккумуляторной батареи. Если время работы менее 3 часов, светильник необходимо заменить.