

## СВЕТИЛЬНИКИ SP-TRAF0

### ПРИМЕНЕНИЕ

- Декоративный настольный светодиодный светильник предназначен для локальной подсветки как в помещениях, так и под открытым небом. Встроенный аккумулятор обеспечивает от 7 часов автономной работы светильника.

### ОСОБЕННОСТИ

- Встроенный аккумулятор (Li-Ion) емкостью 2000 мА·ч, напряжение батареи 3.7 В.
- В светильнике предусмотрена регулировка светового потока.
- Возможность зарядки от встроенной солнечной батареи.

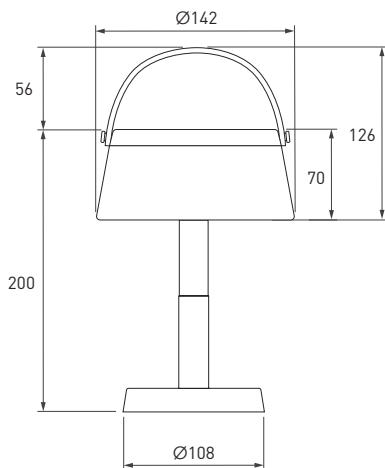


Рис. 1. Чертеж и габаритные размеры

### ПАРАМЕТРЫ

Напряжение питания	<b>AC 230 В</b>
Частота питающей сети	<b>50/60 Гц</b>
Угол излучения	<b>120°</b>
Мощность	<b>1.5 Вт</b>
Мощность солнечной батареи	<b>0.9 Вт</b>
Световой поток	<b>296 лм</b>
Индекс цветопередачи	<b>CRI&gt;80</b>
Степень пылевлагозащиты	<b>IP54</b>
Класс защиты от поражения электрическим током	<b>III</b>
Диапазон рабочих температур окружающей среды	<b>0... +40 °С</b>
Гарантийный срок	<b>24 мес</b>





## МОДЕЛИ

Артикул	Модель	Цвет корпуса	Цветовая тем-ра*	Габаритные размеры	Цвет свечения
060825	SP-TRAFO-1.5W Warm2700	Серый	2700 К	Ø142×200 мм	Белый теплый
063189	SP-TRAFO-1.5W Warm2700	Зеленый	2700 К	Ø142×200 мм	Белый теплый
063190	SP-TRAFO-1.5W Warm2700	Красный	2700 К	Ø142×200 мм	Белый теплый

\* Указано типовое значение.

## УСТАНОВКА И ПОДКЛЮЧЕНИЕ

### **ВНИМАНИЕ!**

**Во избежание возгорания во время зарядки не оставляйте подключенный к блоку питания светильник без присмотра.**

- Извлеките светильник из упаковки и убедитесь в отсутствии механических повреждений.
- Соедините части светильника между собой, как показано на рис. 2.
- Зарядите светильник одним из способов
  - При помощи солнечной батареи:  
Установите светильник на хорошо освещенную горизонтальную поверхность.  
Дождитесь полной зарядки аккумулятора (составляет 8 часов).
  - При помощи провода питания:  
Присоедините зарядный провод к светильнику, затем к адаптеру и подключите в сеть для зарядки аккумулятора.  
Дождитесь полной зарядки аккумулятора (составляет 4.5 часа).  
Отключите светильник от зарядного устройства.
- Установите светильник на ровную горизонтальную поверхность.
- Выберите требуемый режим работы с помощью сенсорной кнопки на корпусе светильника.



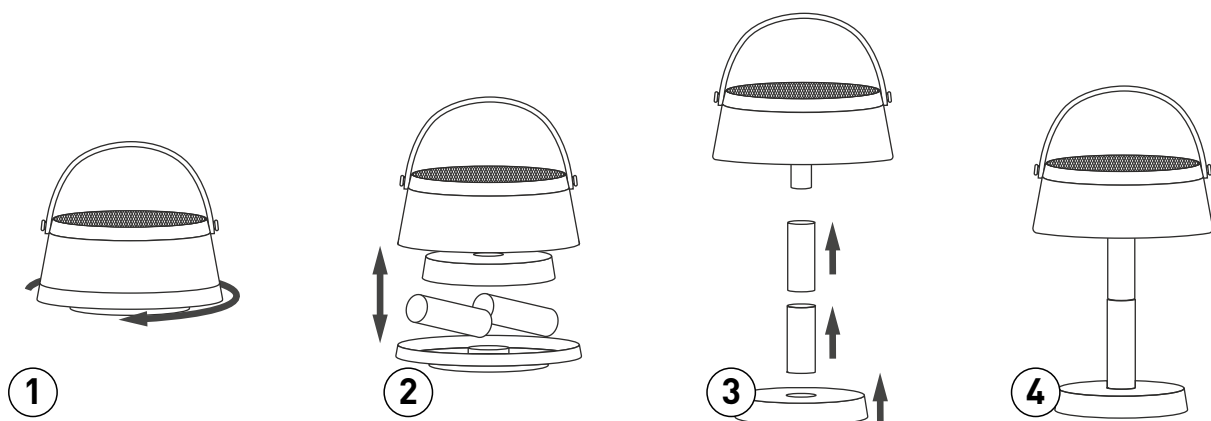
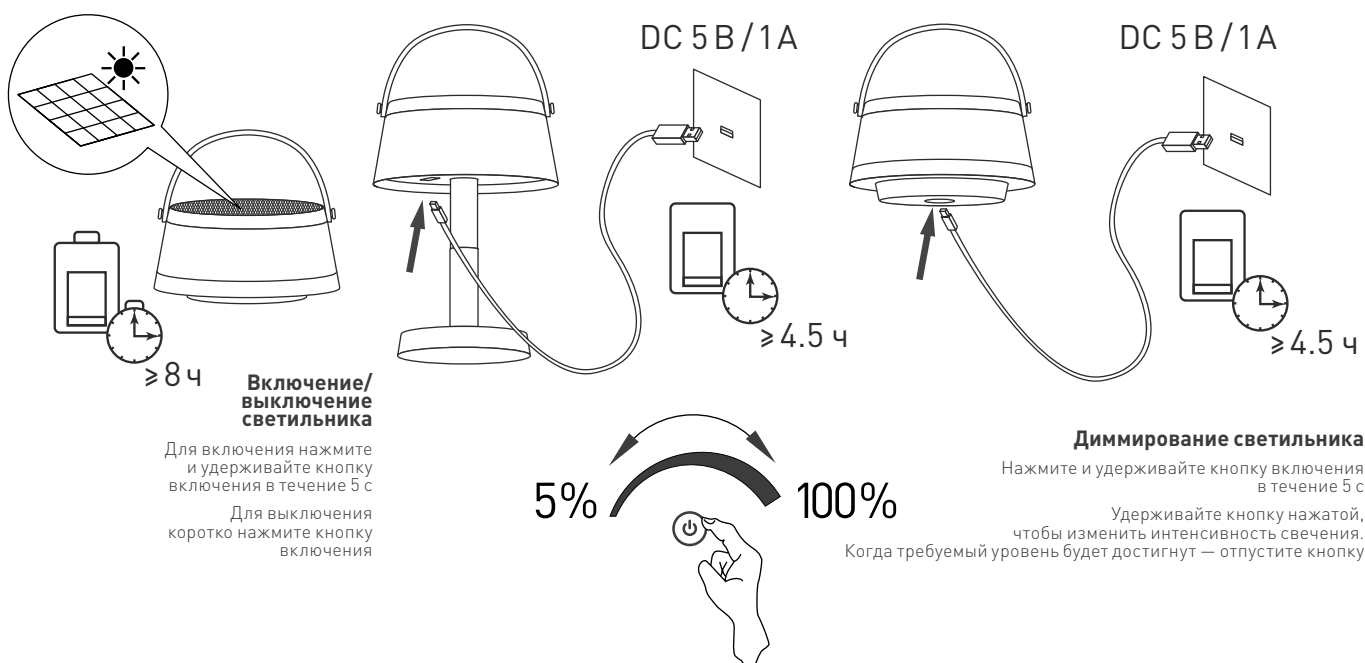


Рис. 2. Сборка светильника



**Включение/  
выключение  
светильника**

Для включения нажмите и удерживайте кнопку включения в течение 5 с

Для выключения коротко нажмите кнопку включения

**Диммирование светильника**

Нажмите и удерживайте кнопку включения в течение 5 с

Удерживайте кнопку нажатой, чтобы изменить интенсивность свечения. Когда требуемый уровень будет достигнут — отпустите кнопку

Рис. 3. Управление светильником

