

Электронная документация

АЛЮМИНИЕВЫЙ ПРОФИЛЬ

ARH-WIDE-W39-2000 ANOD

ОПИСАНИЕ

- Профиль для создания подвесных светильников.
- 2 типа монтажа в зависимости от используемых аксессуаров:
 - подвесной,
 - накладной.
- Экраны, заглушки и другие аксессуары поставляются отдельно.

ПРИМЕНЕНИЕ

- Основное и декоративное освещение.
- Создание подвесных светильников.
- Для светодиодных лент и линеек шириной до 31 мм.



31 мм




Накладной/подвесной



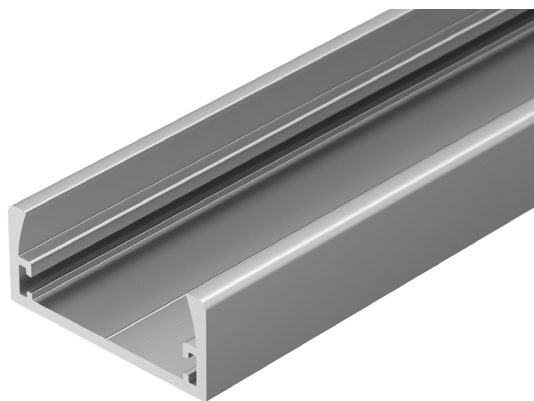
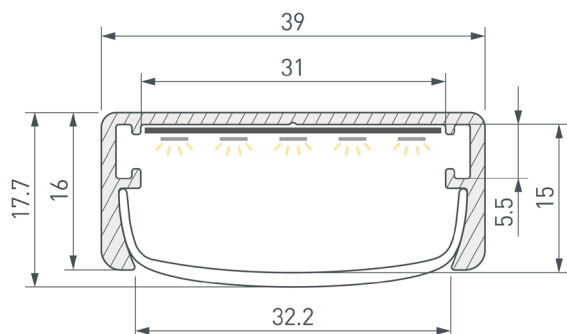
Серебристый

ПАРАМЕТРЫ

Артикул	030982
Модель	ARH-WIDE-W39-2000 ANOD
Цвет	 серебристый
Покрытие	анодированное
Форма (сечение)	прямоугольная
Назначение	для прямоугольных светильников
Размеры профиля	2000×39×16 мм
Ширина площадки для лент	31 мм
Рассеиваемая (отводимая) тепловая мощность* на 1 м	28 Вт

* При использовании светодиодных лент и линеек.

ЧЕРТЕЖ

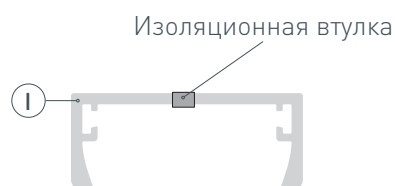
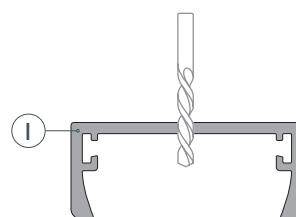


РУКОВОДСТВО ПО МОНТАЖУ ПРОФИЛЯ

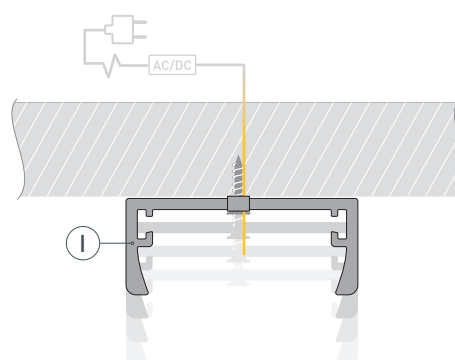
Установка профиля на саморезы
Необходимые компоненты:



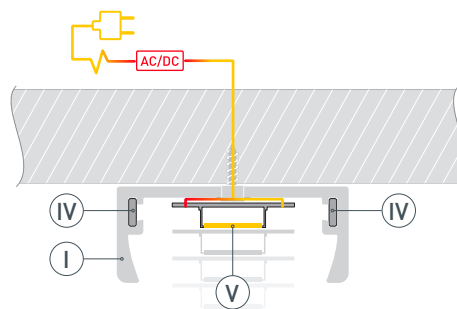
- 1** / Просверлите отверстия в профиле **Ⓘ** для крепления профиля и вывода кабеля источника питания для светодиодной ленты. Установите и зафиксируйте в профиле **Ⓘ** в отверстии для кабеля источника питания для светодиодной ленты проходную изоляционную втулку.



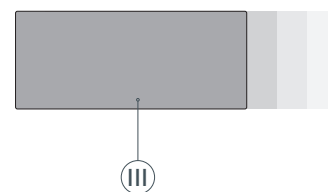
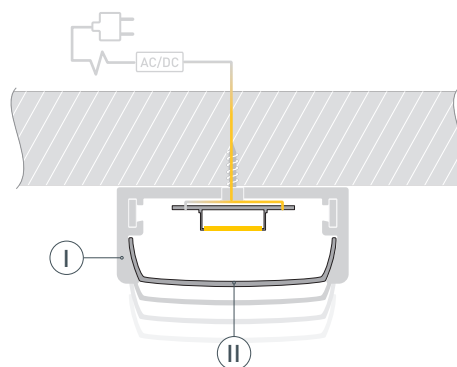
- 2** / Проведите кабель источника питания для светодиодной ленты через изоляционную втулку в профиле **Ⓘ**. Закрепите профиль **Ⓘ** на поверхности.



- 3** / При необходимости соединения двух и более профилей **I** закрепите их между собой соединителями **IV**. Перед приклеиванием светодиодной ленты **V** рекомендуется обезжирить поверхность профиля **I**. Установите светодиодную ленту **V** на профиль **I** и подключите ее к источнику питания, строго соблюдая полярность, обозначенную на плате светодиодной ленты.
 Максимально допустимая для подключения длина отрезка светодиодной ленты указана в инструкции к светодиодной ленте.
 Для обеспечения равномерного свечения ленты по всей длине рекомендуется подавать питание на светодиодную ленту с двух сторон.

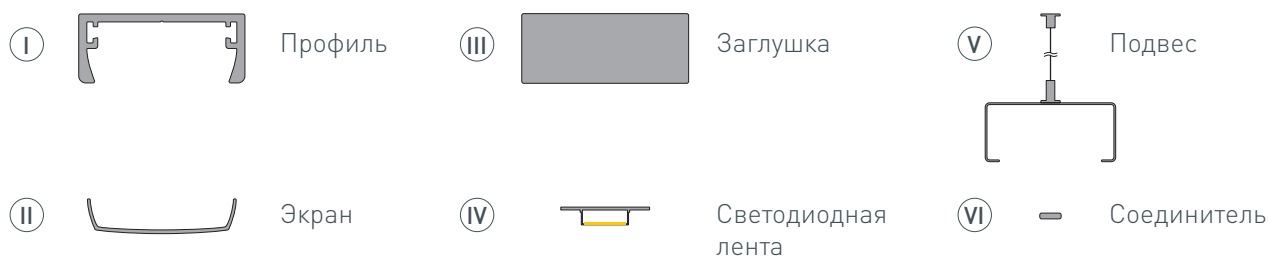


- 4** / Установите на профиль **I** заглушки **III** и экран **II**.



РУКОВОДСТВО ПО МОНТАЖУ ПРОФИЛЯ

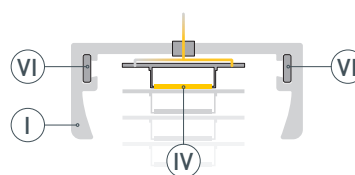
Установка профиля на подвесы
Необходимые компоненты:



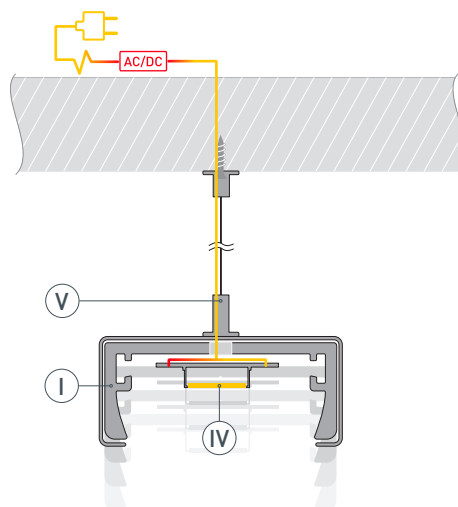
- 1** / Просверлите отверстия в профиле I для крепления профиля и вывода кабеля питания светодиодной ленты. Установите и зафиксируйте в профиле I в отверстии для кабеля питания светодиодной ленты проходную изоляционную втулку.



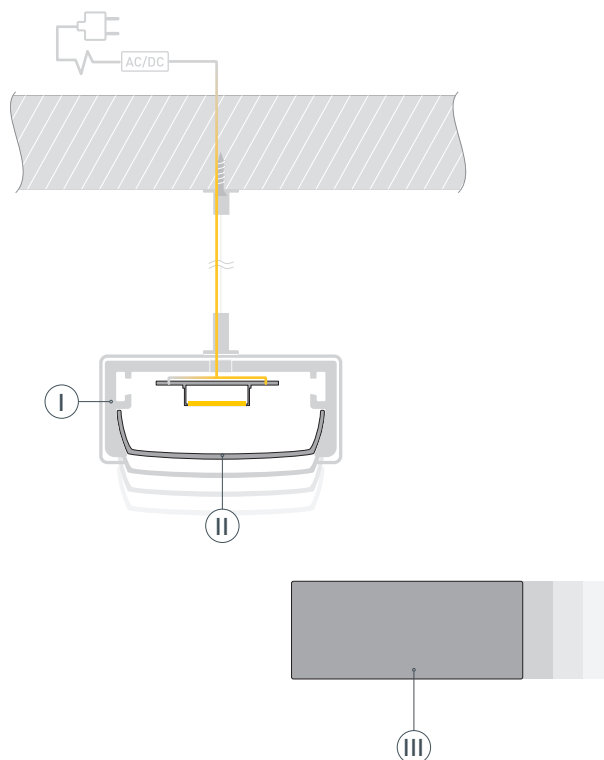
- 2** / Перед приклеиванием светодиодной ленты IV рекомендуется обезжирить поверхность профиля I. Установите светодиодную ленту IV на профиль I и выведите кабель питания светодиодной ленты через изоляционную втулку. Максимально допустимая для подключения длина отрезка светодиодной ленты указана в инструкции к светодиодной ленте. При необходимости соединения двух и более профилей I закрепите их между собой соединителями VI.



- 3** / Закрепите на поверхности подвесы **(V)** и установите на них профиль **(I)**. Подключите светодиодную ленту **(IV)** к источнику питания, строго соблюдая полярность, обозначенную на плате светодиодной ленты. Для обеспечения равномерного свечения ленты по всей длине рекомендуется подавать питание на светодиодную ленту с двух сторон.



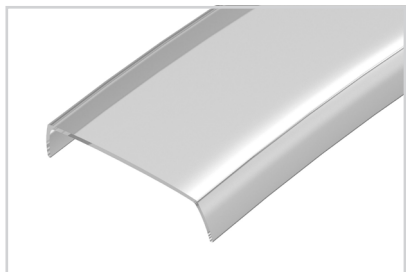
- 4** / Установите на профиль **(I)** заглушки **(III)** и экран **(II)**.



СОПУТСТВУЮЩИЕ ТОВАРЫ И АКСЕССУАРЫ

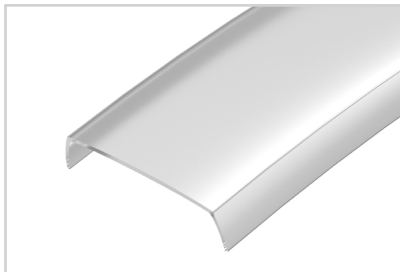
Приобретаются отдельно

Экран



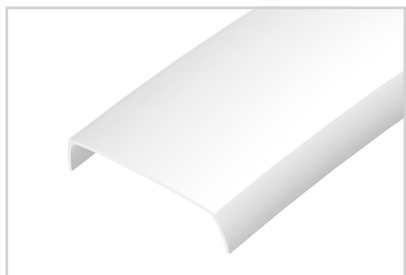
024998
ARH-WAVE-2000 Clear

Экран



024997
ARH-WAVE-2000 Frost

Экран



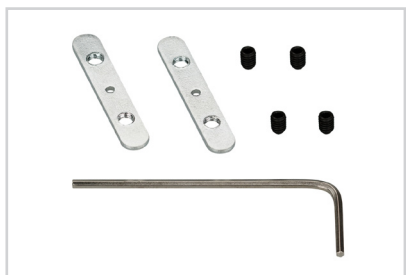
024995
ARH-WAVE-2000 Opal

Заглушка



025000
ARH-WAVE глухая

Соединитель



025166
ARH-WAVE

Подвес



025003
С держателем ARH-WAVE