



Электронная документация

АЛЮМИНИЕВЫЙ ПРОФИЛЬ

SL-LINE-25100-DUAL-2500 WHITE

ОПИСАНИЕ

- Белый профиль для линейных светильников.
- Свечение с направлением вверх и вниз.
- 2 типа монтажа в зависимости от используемых аксессуаров:
 - подвесной,
 - накладной.
- Доступны основание для ленты, экраны, заглушки и другие дополнительные аксессуары, которые поставляются отдельно.

ПРИМЕНЕНИЕ

- Создание линейных светильников белого цвета.
- Основное и акцентное освещение.
- Для лент и линеек шириной до 12 мм.



12 мм




Накладной/Подвесной



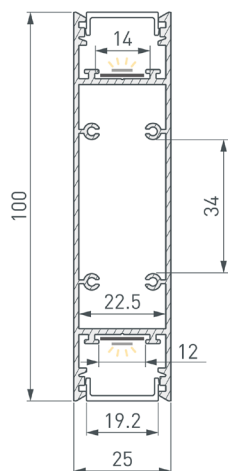
Белый

ПАРАМЕТРЫ

Артикул	043112
Модель	SL-LINE-25100-DUAL-2500 WHITE
Цвет	 белый
Покрытие	порошковая окраска
Форма (сечение)	прямоугольный
Назначение	для прямоугольных светильников
Размеры профиля	2500×25×100 мм
Ширина площадки для лент	12 мм
Рассеиваемая (отводимая) тепловая мощность* на 1 м	66 Вт

* При использовании светодиодных лент и линеек.

ЧЕРТЕЖ



РУКОВОДСТВО ПО МОНТАЖУ ПРОФИЛЯ

Установка профиля на дюбели
Необходимые компоненты:



- 1 /** Для профиля Ⓘ длиной 2000 мм и более просверлите на задней стенке с каждой стороны по 2 отверстия с диаметрами больше, чем диаметр шляпки шурупа (чтобы могла пройти шляпка шурупа), для крепления к поверхности на расстоянии 370 мм от каждого края. Чуть выше сделать прорезь шириной, равной диаметру резьбы шурупа. Затем подготовьте еще 1 отверстие с одного края профиля размером 55×30 мм для вывода кабеля блока питания, как показано на рис. 1.

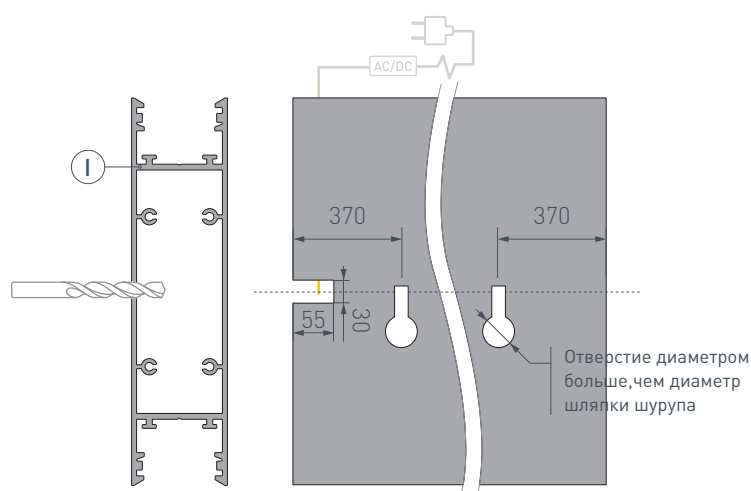


Рис. 1. Вид сзади, подготовка отверстий

- 2 /** Установите в профиль Ⓘ светодиодные ленты Ⓦ на нижнюю и верхнюю площадки для лент. В случае установки профиля с асимметричным экраном необходимо установить основания для лент Ⓥ, как показано на рис. 2.

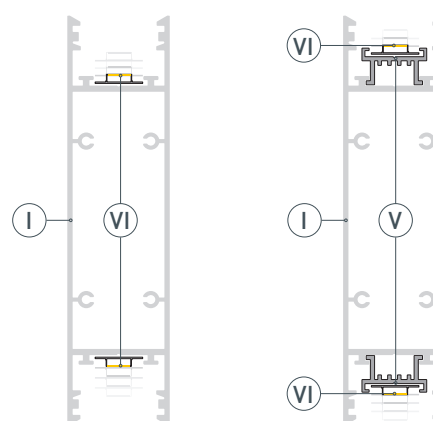


Рис. 2. Профиль с основанием для ленты

- 3 / Установите на профиль I заглушку II и экраны III, либо асимметричные экраны IV (в зависимости от типа используемого экрана), как показано на рис. 3.

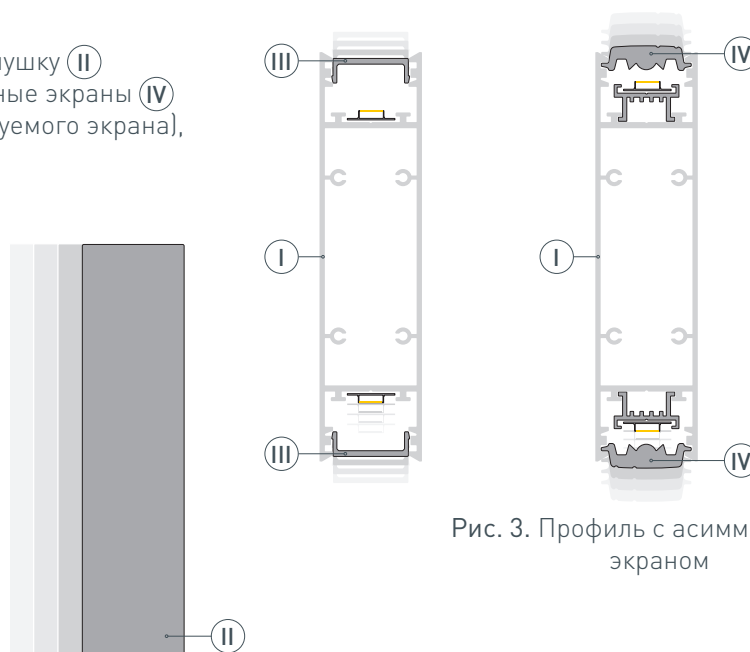


Рис. 3. Профиль с асимметричным экраном

- 4 / Соедините светодиодные ленты VI с блоком питания, строго соблюдая полярность, обозначенную на плате лент. Вставьте в отверстия на поверхности дюбели, затем в них установите шурупы, не докручивая, чтобы можно было закрепить на них профиль I. Аккуратно наденьте профиль I через круглое отверстие на шурупы, затем опустите профиль вниз I до упора прорези, как показано на рис. 4. Профиль I зафиксируется.

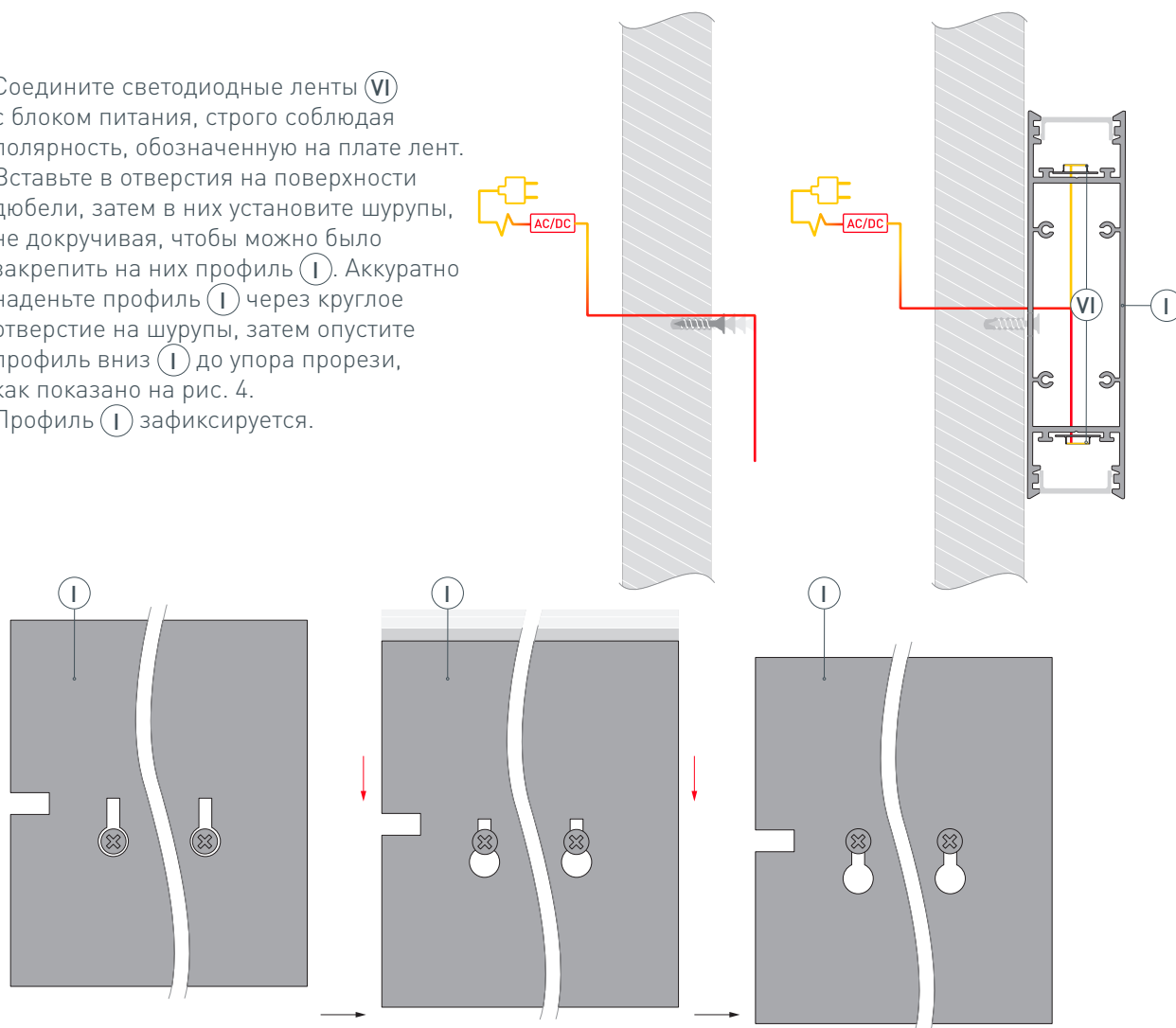


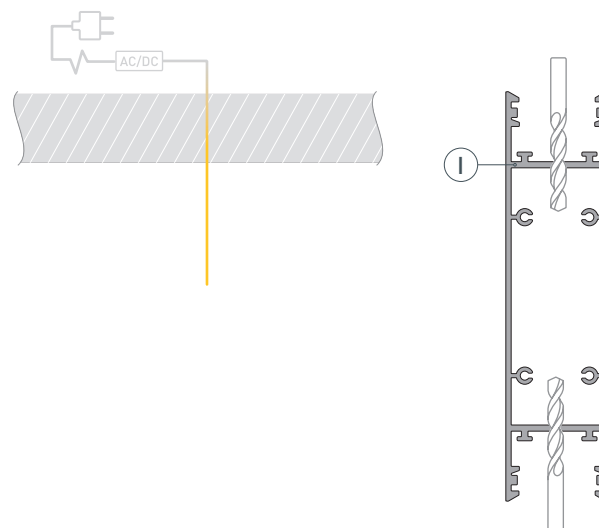
Рис. 4. Вид сзади: продевание шурупов в отверстия на задней стенке профиля

РУКОВОДСТВО ПО МОНТАЖУ ПРОФИЛЯ

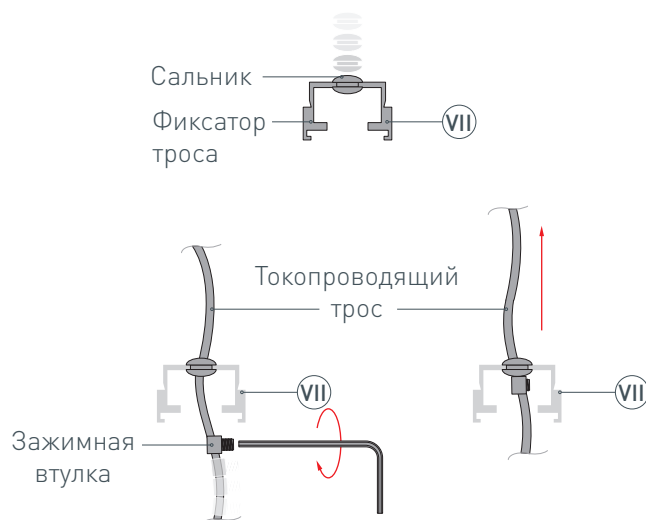
Установка профиля на токопроводящие подвесные держатели
Необходимые компоненты:



- 1** / Выведите на поверхность кабель блока питания для подключения светодиодной ленты. Сделайте в профиле Ⓘ отверстия с двух сторон для вывода кабеля питания для светодиодных лент.



- 2** / Установите сальники в фиксатор для троса из комплекта подвеса Ⓡ. Проденьте токопроводящий трос подвеса Ⓡ через сальники в фиксаторах для троса. Затем наденьте на трос подвеса Ⓡ зажимные втулки с винтами, отрегулируйте длину троса и зафиксируйте ее зажимными втулками с винтами с помощью шестигранного ключа.

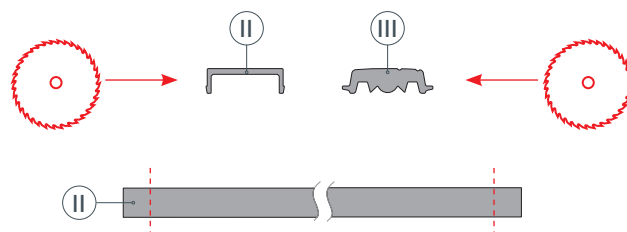


* В комплект подвеса входят: 1 трос — 2000 мм, 1 токопроводящий трос — 2000 мм, 2 сальника, 2 фиксатора троса, 2 зажимные втулки с винтом, 2 тросовых держателя, 4 крепежных винта.

- 3 / Произведите изоляцию проводов токопроводящего троса подвеса (VII) с помощью термоусадочной трубки.



- 4 / Подрежьте верхний экран (II) либо верхний асимметричный экран (III) (в зависимости от типа используемого экрана) с каждого края на длину, равную длине держателя подвеса. Это необходимо сделать для того, чтобы после монтажа профиля на подвес установить верхний экран на профиль.



- 5 / Установите в профиль (I) светодиодные ленты (V) на нижнюю и верхнюю площадки для лент. При использовании с профилем асимметричного экрана (III) дополнительно установите основание для ленты (IV), как показано на рис. 1.

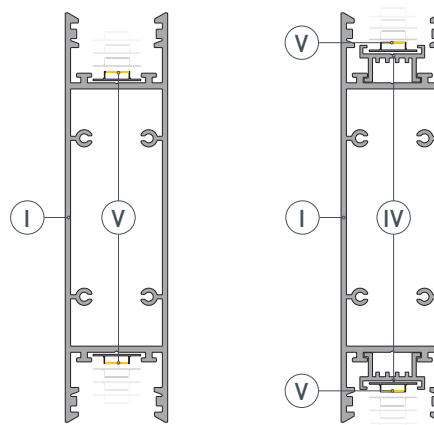
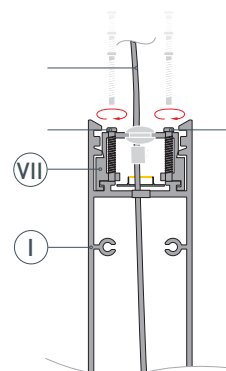


Рис. 1. Профиль с основанием для ленты

- 6 / Установите фиксатор для троса (часть токопроводящего подвеса (VII)) в профиль (I) и проденьте трос подвеса в отверстие в профиле (I). Подключите токопроводящий трос к светодиодным лентам согласно инструкции, прилагаемой к ним. Закрепите фиксатор для троса в пазу профиля (I), закрутив металлические крепежные винты из комплекта подвеса (VII). Для установки троса без проводов повторить предыдущие пункты с подвесом, исключая пункт 3.



- 7** / Закрепите основные части тросовых держателей на поверхности потолка, а в зажимы тросовых держателей подвеса (VII) проденьте токопроводящий трос и трос без проводов. Вкрутите зажимы в тросовые держатели подвеса (VII). Отрегулируйте длину подвесов (VII) при необходимости.



- 8** / Подключите токопроводящий подвес к блоку питания либо обесточенному сетевому источнику питания в зависимости от типа подключения. Затем установите заглушки (VI) и экран (II) на профиль (I). Если необходимо использовать асимметричный экран (III), установите его на конструкцию из профиля (I) с основаниями для лент (IV), как показано на рис. 2.

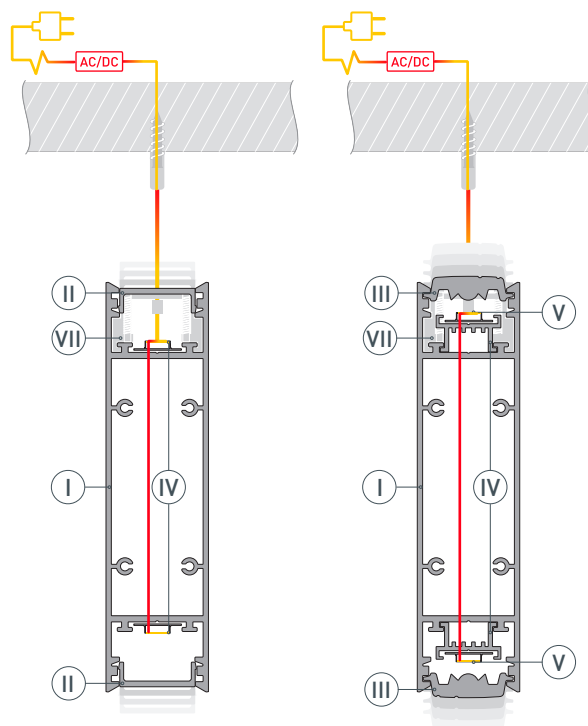
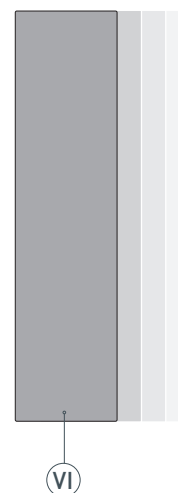



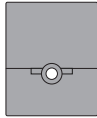





Рис. 2. Профиль с асимметричным экраном

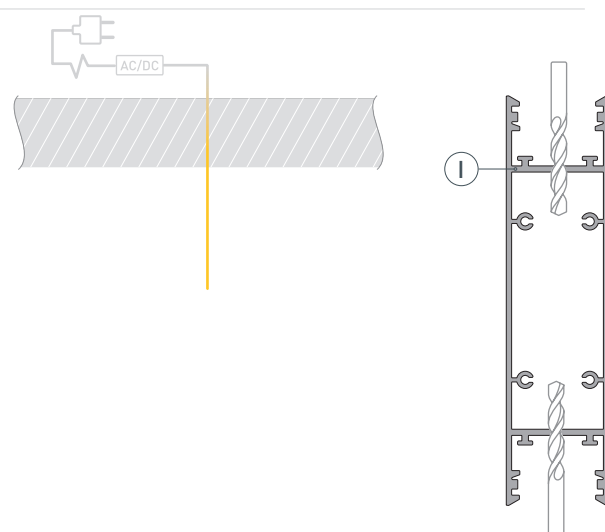


РУКОВОДСТВО ПО МОНТАЖУ ПРОФИЛЯ

Установка профиля на токопроводящие ремни
Необходимые компоненты:

- | | | | | | |
|---|---|-----------------------|---|--|--------------------------------|
| Ⓘ |  | Профиль | ⒱ |  | Фиксатор токопроводящего ремня |
| Ⓜ |  | Экран | Ⓜ |  | Накладное основание |
| Ⓜ |  | Лента | Ⓜ |  | Заглушка |
| Ⓜ |  | Ремень токопроводящий | | | |

- 1** / Выведите на поверхность кабель блока питания для подключения светодиодной ленты. Сделайте в профиле Ⓘ отверстия с двух сторон для вывода кабеля питания для светодиодных лент.



- 2** / Перед приклеиванием светодиодной ленты Ⓜ рекомендуется обезжирить поверхность профиля Ⓘ. Рекомендуется использовать при монтаже светодиодную ленту 48 V. Установите в профиль Ⓘ светодиодные ленты Ⓜ на нижнюю и верхнюю площадки для лент и пропустите кабели питания светодиодных лент через отверстие в профиле. Максимально допустимая для подключения длина отрезка светодиодной ленты Ⓜ указана в инструкции к светодиодной ленте. Установите боковую фиксирующую пластину из комплекта фиксатора токопроводящего ремня ⒱ на профиль Ⓘ и пропустите через нее кабели питания светодиодных лент как показано на рис. 1. Установите на профиль Ⓘ верхний экран Ⓜ.

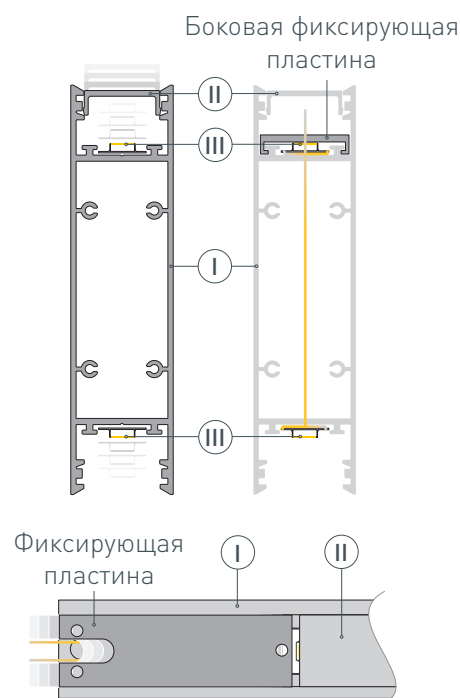


Рис. 1. Установка боковой фиксирующей пластины на профиль Ⓘ. Вид сверху

- 3 / Установите и зафиксируйте болтами неполяризованную пластину из комплекта фиксатора (V) токопроводящего ремня на боковой фиксирующей пластине, как показано на рис. 2. Припаяйте светодиодные ленты (III) к контактам для питания лент, строго соблюдая полярность, обозначенную на плате светодиодной ленты. Установите заглушки (VII) на профиль (I).

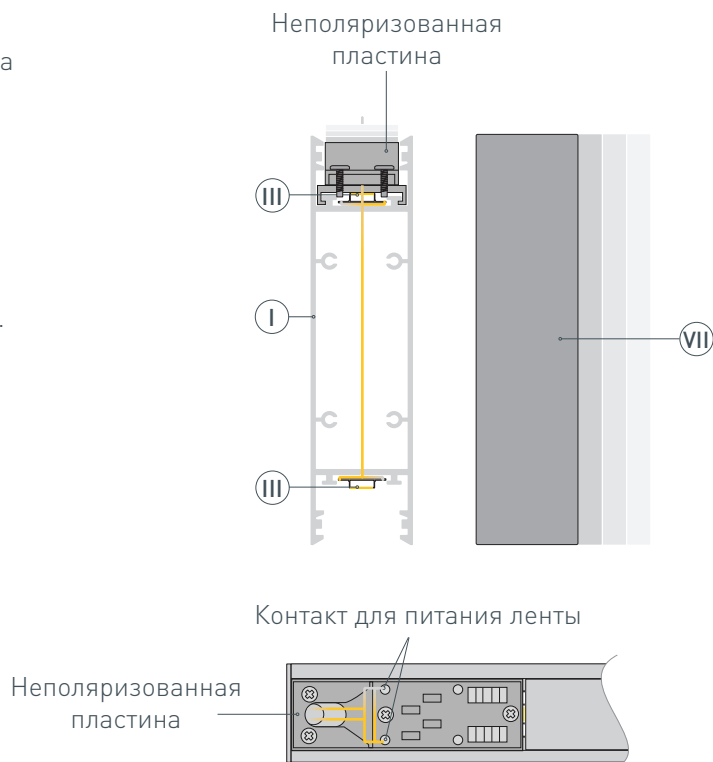


Рис. 2. Неполяризованная пластина на профиле (I). Вид сверху

- 4 / Закрепите токопроводящий ремень (IV) на неполяризованной пластине с помощью прижимной пластины из комплекта фиксатора токопроводящего ремня (V), как показано на рис. 3. Расположение токопроводящих жил в ремне должно совпасть с контактами на пластине для питания от ремня. **ВНИМАНИЕ! Токопроводящие жилы не изолированы.** Установите верхнюю фиксирующую пластину из комплекта фиксатора токопроводящего ремня (V) на неполяризованную пластину.

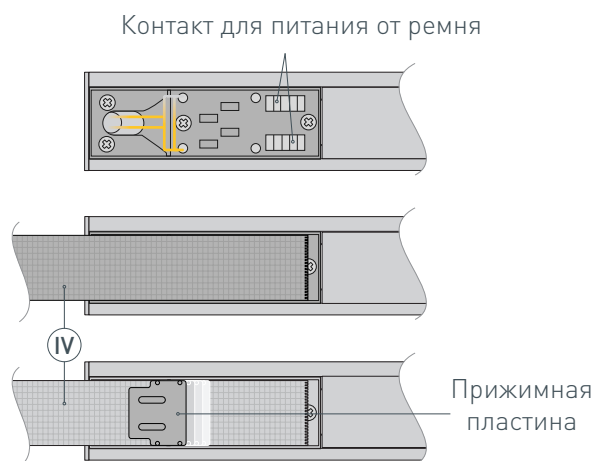


Рис. 3. Установка токопроводящего ремня (V). Вид сверху

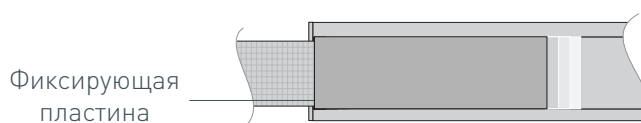
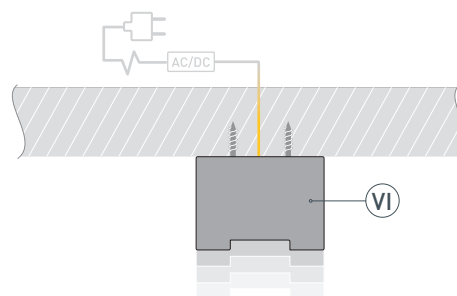


Рис. 4. Установка верхней фиксирующей пластины. Вид сверху

- 5 / Закрепите верхнюю часть накладного основания (VI) на поверхности и выведите кабель от блока питания светодиодной ленты через отверстие.



- 6 / Проденьте токопроводящий ремень (IV) в отверстие в нижней части накладного основания (VI) и затяните прижимной винт по часовой стрелке с помощью шестигранного ключа из комплекта накладного основания (VI), как показано на рис. 5, чтобы зафиксировать токопроводящий ремень (IV).

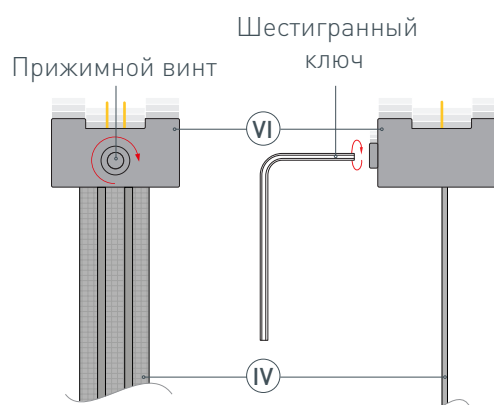
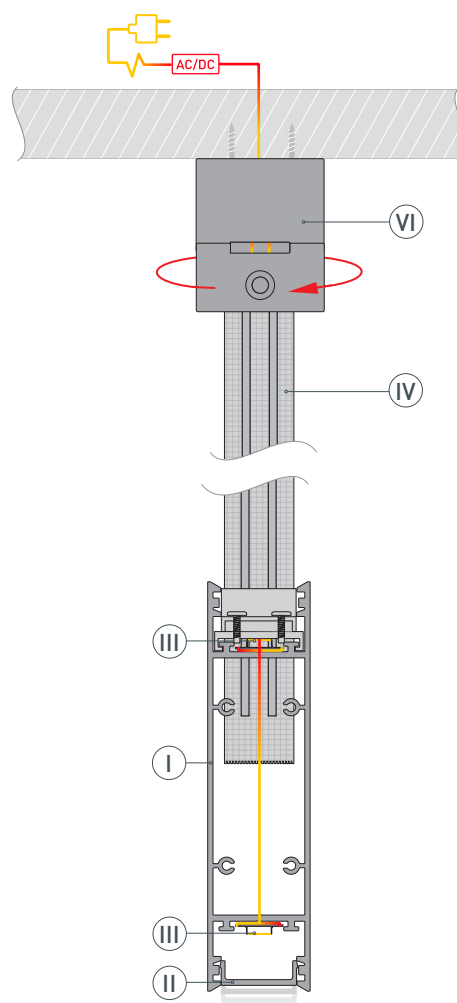


Рис. 5. Фиксация токопроводящего ремня. Вид сбоку

- 7 / Подключите токопроводящий ремень (IV) к источнику питания. Для обеспечения равномерного свечения ленты (III) по всей длине рекомендуется подавать питание с двух сторон. Соедините верхнюю и нижнюю части накладного основания (VI), повернув нижнюю часть до щелчка. Установите на профиль (I) нижний экран (II).



СОПУТСТВУЮЩИЕ ТОВАРЫ И АКСЕССУАРЫ

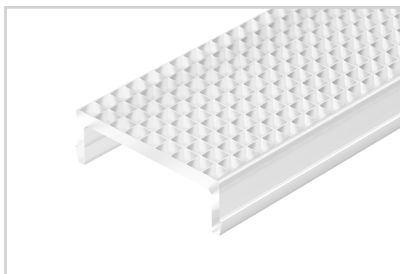
Приобретаются отдельно

Экран



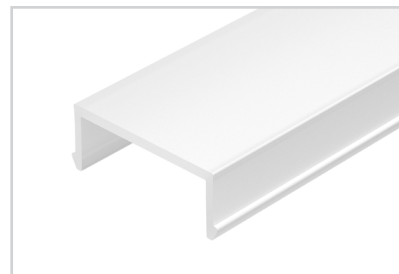
033746
Асимметричный SL-LINE-W20-2500

Экран



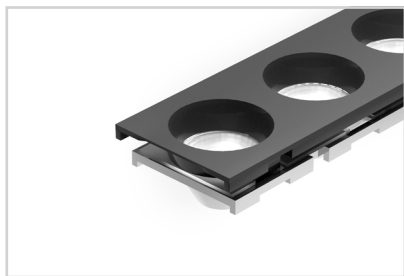
033745
Призматический SL-LINE-W20-2500

Экран



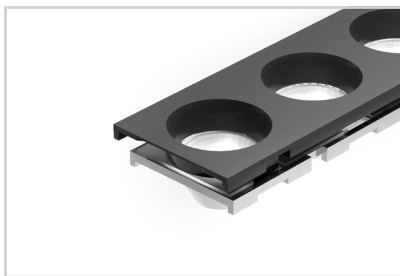
033742
SL-LINE-W20-2500 OPAL

Экран



041791
Линзованный SL-LINE-W20-30deg-540

Экран



041793
Линзованный SL-LINE-W20-55deg-540

Экран



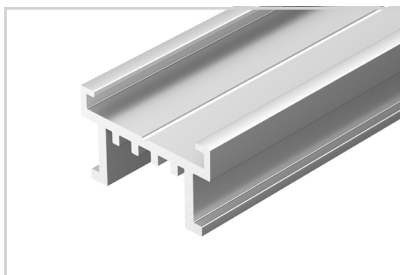
041797
SL-LINE-W20-145deg-2400 BLOCK FROST-PM

Заглушка



043125
SL-LINE-25100-DUAL WHITE глухая

Основание для ленты



033415
SL-LINE-2522-2500

Соединитель профиля



033082
SL-LINE-25100-DUAL

СОПУТСТВУЮЩИЕ ТОВАРЫ И АКСЕССУАРЫ

Приобретаются отдельно

Ремень токопроводящий



051264
SL-LINE-W20-BELT 5m WHITE

Ремень токопроводящий



053147
SL-LINE-W20-BELT 5m BLUE

Ремень токопроводящий



053642
SL-LINE-W20-BELT 5m GOLD CHAMPAGNE

Ремень токопроводящий



053148
SL-LINE-W20-BELT 5m MINT

Ремень токопроводящий



053146
SL-LINE-W20-BELT 5m ORANGE

Ремень токопроводящий



053643
SL-LINE-W20-BELT 5m ROSE CHAMPAGNE

Ремень токопроводящий



053625
SL-LINE-W20-BELT 5m BLACK

Фиксатор токопроводящего ремня



051297
SL-LINE-25100-DUAL-BELT

Основание накладное



051269
SL-LINE-W20-BELT BLACK

СОПУТСТВУЮЩИЕ ТОВАРЫ И АКСЕССУАРЫ

Приобретаются отдельно

Подвес



033072

Токопроводящий SL-LINE-25100 2x2m Set

Подвес



045799

Токопроводящий SL-LINE-25100 2x2m Set
BLACK

Подвес



043326

Токопроводящий SL-LINE-25100 2x2m Set
WHITE

Крепление накладное



051270

SL-LINE-W20-BELT BLACK