

Версия: 09-2024

ПУЛЬТ ДУ SMART-801-22-4G-DIM WHITE



- ▼ Одноцветные источники света (DIM)
- ▼ RF 2.4GHz
- ▼ 4 зоны

1. ОСНОВНЫЕ СВЕДЕНИЯ

- 1.1. Радиочастотный пульт с кнопочным управлением предназначен для дистанционного управления одноцветными светодиодными источниками света.
- 1.2. Управление светодиодной лентой и другими источниками света осуществляется при помощи универсальных контроллеров серии SMART.
- 1.3. Основные функции: включение и выключение света, регулировка яркости.
- 1.4. Возможность привязки неограниченного количества контроллеров к одному пульту.
- 1.5. Совместим со всем оборудованием серии SMART.

2. ОСНОВНЫЕ ТЕХНИЧЕСКИЕ ХАРАКТЕРИСТИКИ

Артикул	045932
Модель	SMART-801-22-4G-DIM White
Цвет корпуса	Белый
Напряжение питания	3 В (элемент CR2032)
Ток потребления в рабочем режиме	до 5 мА
Ток потребления в режиме сна	до 2 мкА
Время работы от одного элемента питания	до 24 мес
Тип связи с контроллером	RF (радиочастотный), 2,4 ГГц
Максимальная дистанция управления	30 м
Количество зон управления	4 зоны
Степень пылевлагозащиты	IP20
Диапазон рабочих температур окружающей среды	-30... +55 °С
Габаритные размеры (L×W×H)	135×40×11 мм

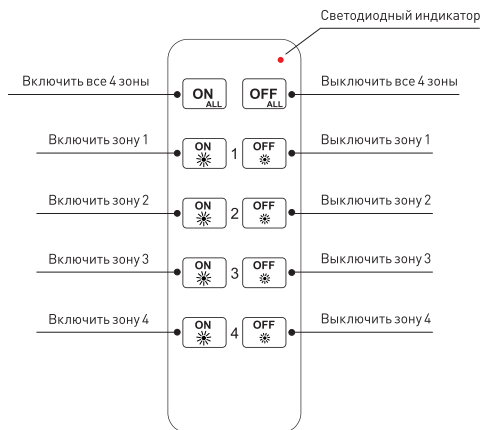
3. УСТАНОВКА, ПОДКЛЮЧЕНИЕ И УПРАВЛЕНИЕ

- 3.1. Извлеките пульт из упаковки и убедитесь в отсутствии механических повреждений.
- 3.2. Удалите прозрачную защитную пленку из отсека питания или установите элемент питания CR2032 в пульт, соблюдая полярность.

- 3.3. Подключите совместно используемое оборудование — блоки питания, контроллеры, светодиодные ленты (подробнее см. в инструкции к используемому оборудованию).

⚠ ВНИМАНИЕ!
Во избежание поражения электрическим током перед началом всех работ отключите электропитание. Все работы должны проводиться только квалифицированным специалистом.

- 3.4. Убедитесь, что схема собрана правильно, везде соблюдена полярность подключения и провода нигде не замыкаются.
- 3.5. Включите питание системы.
- 3.6. Выполните привязку пульта. Способ привязки зависит от используемых контроллеров (см. инструкции к контроллерам). Вход в режим привязки выполняется следующими способами:
- 3.6.1. Кнопкой MATCH:
- ▼ Привязка: коротко нажмите на кнопку MATCH, затем быстро (за время, не превышающее 5 секунд) нажмите кнопку включения/выключения на пульте дистанционного управления или для многозонных пультов нажмите кнопку номера зоны. Светодиодная лента (светильник) или индикатор (в зависимости от модификаций устройства) мигнет 3 раза, что означает успешную операцию.
 - ▼ Удаление: нажмите и удерживайте кнопку MATCH в течение 5 секунд. Светодиодная лента (светильник) или индикатор (в зависимости от модификаций устройства) мигнет 3 раза, что означает успешную операцию.
- 3.6.2. Последовательным включением-отключением питания:
- ▼ Привязка: выключите питание, затем снова включите питание (повторите действие 2 раза). Затем нажмите 3 раза кнопку включения/выключения на пульте дистанционного управления или для многозонных пультов нажмите кнопку номера зоны. Светодиодная лента (светильник) или индикатор (в зависимости от модификаций устройства) мигнет 3 раза, что означает успешную операцию.
 - ▼ Удаление: выключите питание, затем снова включите питание (повторите действие 2 раза). Затем нажмите 5 раз кнопку включения/выключения на пульте дистанционного управления или для многозонных пультов нажмите кнопку номера зоны. Светодиодная лента (светильник) или индикатор (в зависимости от модификаций устройства) мигнет 3 раза, что означает успешную операцию.
- 3.7. Проверьте управление.



Включение зоны 1–4: короткое нажатие — включение света зоны 1–4;
длительное нажатие (1–6 с) — непрерывное увеличение яркости света зоны 1–4
Выключение зоны 1–4: короткое нажатие — выключение света зоны 1–4;
длительное нажатие (1–6 с) — непрерывное уменьшение яркости света зоны 1–4

Рис. 1. Назначение кнопок на пульте

Примечание. В связи с обновлением встроенного программного обеспечения (Прошивки), а также из-за особенностей используемого контроллера, алгоритм работы пульта может несколько отличаться от приведенного. Обновленные инструкции к новым версиям оборудования вы можете найти на сайте arlight.ru.

4. ОБЯЗАТЕЛЬНЫЕ ТРЕБОВАНИЯ И РЕКОМЕНДАЦИИ ПО ЭКСПЛУАТАЦИИ

- 4.1. Соблюдайте условия эксплуатации оборудования:
- ▼ эксплуатация только внутри помещений;
 - ▼ температура окружающего воздуха от -30 до +55 °C;

- ▼ относительная влажность воздуха не более 90% при 20 °С, без конденсации влаги;
 - ▼ отсутствие в воздухе паров и примесей агрессивных веществ (кислот, щелочей и пр.).
- 4.2. Не оставляйте пульт вблизи нагревательных приборов или горячих поверхностей, а также на солнце.
 - 4.3. Не допускайте попадания воды или воздействия конденсата на устройство.
 - 4.4. Не допускайте падения пульта, воздействия ударов и вибраций.
 - 4.5. Соблюдайте полярность при установке элемента питания.
 - 4.6. Перед включением системы убедитесь, что схема собрана правильно, соединения выполнены надежно, замыкания отсутствуют.
 - 4.7. Возможные неисправности и методы их устранения

Неисправность	Причина	Метод устранения
Пульт не работает	Не удалена защитная транспортировочная пленка, или батарея не вставлена	Удалите защитную транспортировочную пленку или установите новую батарею
	Батарея разряжена	Замените разряженную батарею
	Контроллер находится вне зоны распространения сигнала с пульта управления	Сократите дистанцию между пультом дистанционного управления и контроллером
	Пульт не привязан к контроллеру	Выполните привязку пульта к контроллеру
Пульт работает нестабильно, дистанция управления сократилась	Батарея имеет низкий уровень заряда	Замените батарею
	Высокий уровень радиопомех в зоне работы оборудования	Устраните источник радиопомех
	Уровень радиосигнала снижен за счет экранирования различными конструкциями	Перенесите контроллер в место с наилучшим приемом радиосигнала

5. ТРЕБОВАНИЯ БЕЗОПАСНОСТИ

- 5.1. Конструкция устройства удовлетворяет требованиям электро- и пожарной безопасности по ГОСТ 12.2.007.0-75.
- 5.2. Монтаж оборудования должен выполняться квалифицированным специалистом с соблюдением всех требований техники безопасности.
- 5.3. Внимательно изучите данное руководство и неукоснительно следуйте всем рекомендациям.
- 5.4. Перед монтажом убедитесь, что все элементы системы обесточены.
- 5.5. Если при включении изделие не заработало должным образом, воспользуйтесь таблицей возможных неисправностей. Если самостоятельно устранить неисправность не удалось, обесточьте оборудование, свяжитесь с представителем торгового предприятия и доставьте ему неисправное изделие. Не разбирайте изделие.

6. ГАРАНТИЙНЫЕ ОБЯЗАТЕЛЬСТВА

- 6.1. Изготовитель гарантирует соответствие изделия требованиям действующей технической документации и обязательным требованиям государственных стандартов.
- 6.2. Гарантийный срок изделия — 60 месяцев с даты передачи потребителю, если иное не предусмотрено договором. Если дату передачи установить невозможно, гарантийный срок исчисляется с даты изготовления изделия.
- 6.3. В случае выхода изделия из строя потребитель вправе предъявить требования в течение гарантийного срока при наличии товарного или кассового чека, а также отметки о продаже в паспорте изделия.
- 6.4. Требования предъявляются по месту приобретения изделия.
- 6.5. Гарантийные обязательства не распространяются на изделия, имеющие механические повреждения или признаки нарушения потребителем правил хранения, транспортирования или эксплуатации.
- 6.6. Изготовитель вправе вносить изменения в конструкцию изделия и встроенное программное обеспечение (прошивку), не ухудшающие качество изделия и его основные параметры.
- 6.7. Расходы на транспортировку вышедшего из строя изделия оплачиваются потребителем.

7. ТРАНСПОРТИРОВАНИЕ И ХРАНЕНИЕ

- 7.1. Размещение и крепление в транспортных средствах упакованных изделий должны обеспечивать их устойчивое положение, исключать возможность ударов друг о друга, а также о стенки транспортных средств.
- 7.2. После транспортировки при отрицательных температурах, перед включением, изделие должно быть выдержано в упаковке в нормальных условиях не менее 6 часов.
- 7.3. Изделия должны храниться в сухом помещении в заводской упаковке при температуре окружающей среды от 0 до +50 °С и влажности не более 70% при отсутствии в воздухе паров кислот, щелочей и других агрессивных примесей.

8. КОМПЛЕКТАЦИЯ

- 8.1. Пульт ДУ — 1 шт.
- 8.2. Паспорт и краткая инструкция по эксплуатации — 1 шт.
- 8.3. Упаковка — 1 шт.

9. СВЕДЕНИЯ ОБ УТИЛИЗАЦИИ

- 9.1. По истечении срока службы (эксплуатации) изделие не представляет опасности для жизни, здоровья людей и окружающей среды.
- 9.2. Утилизация осуществляется в соответствии с требованиями действующего законодательства.

10. СВЕДЕНИЯ О РЕАЛИЗАЦИИ И СЕРТИФИКАЦИИ

- 10.1. Цена изделия договорная, определяется при заключении договора.
- 10.2. Предпродажной подготовки изделия не требуется.
- 10.3. Изделие сертифицировано согласно ТР ТС. Информация о сертификации нанесена на упаковку.

11. ИНФОРМАЦИЯ О ПРОИСХОЖДЕНИИ ТОВАРА

- 11.1. Изготовлено в КНР.
- 11.2. Изготовитель/Manufacturer: «Санрайз Холдингз (ГК) Лтд» (Sunrise Holdings (HK) Ltd).
Офис 901, 9 этаж, «Омега Плаза», 32, улица Дундас, Коулун, Гонконг, Китай.
Unit 901, 9/F, Omega Plaza, 32 Dundas Street, Kowloon, Hong Kong, China.
- 11.3. Импортер: ООО «Арлайт РУС», адрес: 101000, г. Москва, Уланский пер., д. 22, стр. 1, пом. I, этаж 5, офис 501.
- 11.4. Дату изготовления см. на корпусе устройства или упаковке.

12. ОТМЕТКА О ПРОДАЖЕ

Модель: _____

Дата продажи: _____

Продавец: _____ М. П.

Потребитель: _____



Более подробная информация об изделии
представлена на сайте arlight.ru



ТРТС004, 020/2011

Дополнение к артикулу в скобках, например, [1], [2], [B] означает наличие модификаций товара. Модификации отличаются незначительными улучшениями, не влияющими на основные свойства, параметры и внешний вид товара. Допускается прямая замена модификаций на основной артикул или наоборот без каких-либо условий.