

СВЕТИЛЬНИКИ LGD-ARTEMIS-TRACK

ПРИМЕНЕНИЕ

- Трековый светодиодный светильник для качественного направленного, акцентного освещения в общественных, торговых и коммерческих помещениях.

ОСОБЕННОСТИ

- Светильник имеет специальную оптическую систему, позволяющую плавно изменять угол излучения в диапазоне от 8 до 80° путем перемещения нижней части светового модуля вдоль корпуса.
- Светильник имеет высокую светоотдачу и позволяет экономить до 90% электроэнергии, потребляемой лампами накаливания той же яркости.

ПАРАМЕТРЫ

Напряжение питания	AC 230 В
Частота питающей сети	50/60 Гц
Мощность	12 Вт
Угол излучения	8–80°
Световой поток	721 лм
Индекс цветопередачи	CRI>90
Степень пылевлагозащиты	IP20
Тип шины	Трехфазный (4TRA)
Габаритные размеры	Ø55×192×144 мм
Срок службы*	50 000 ч
Диапазон рабочих температур окружающей среды	0... +35 °С

* При соблюдении условий эксплуатации и снижении яркости не более чем на 30% от первоначальной.

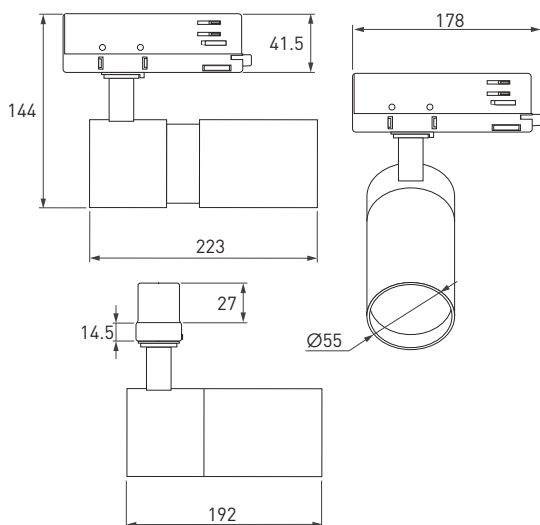


Рис. 1. Чертеж и габаритные размеры



МОДЕЛИ

Артикул	Наименование	Цвет корпуса	Цветовая температура*	Цвет свечения
057689	LGD-ARTEMIS-TRACK-4TR-R55-12W Warm3000	Белый	3000 К	Белый теплый, аналогичный лампе накаливания
057690	LGD-ARTEMIS-TRACK-4TR-R55-12W Warm3000	Черный		
057691	LGD-ARTEMIS-TRACK-4TR-R55-12W Day4000	Черный	4000 К	Белый дневной, для жилых помещений
057881	LGD-ARTEMIS-TRACK-4TR-R55-12W Day4000	Белый		

* Указано типовое значение.

УСТАНОВКА И ПОДКЛЮЧЕНИЕ

- Извлеките светильник из упаковки и убедитесь в отсутствии механических повреждений.
- Соедините треки между собой при помощи коннекторов.
- Закрепите треки в месте установки.
- На коннекторе питания открутите винт и снимите крышку. Соберите схему подключения согласно рис. 2. Используйте 5-жильный кабель. Обязательно подключите защитное заземление к клемме GND.

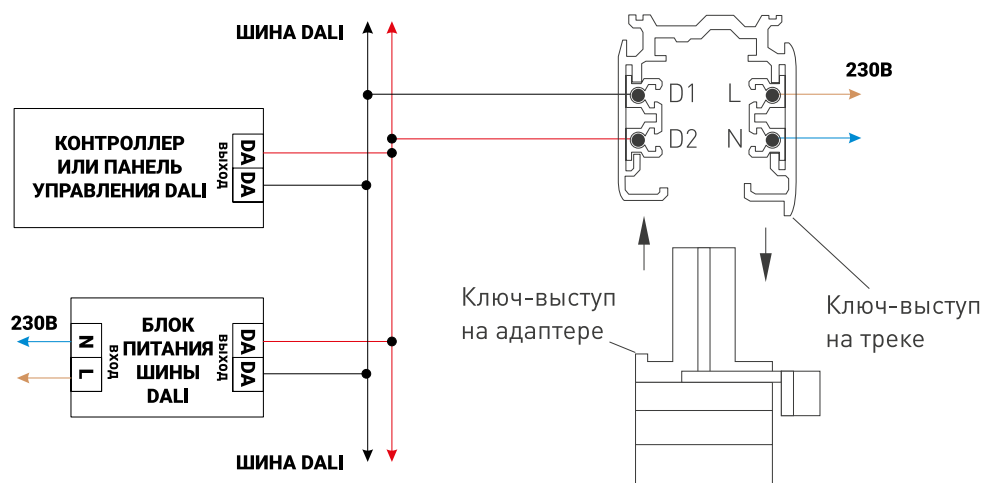


Рис. 2. Схема подключения светильников с управлением DALI

- Переведите рычажный фиксатор светильника в положение «открыто» и вращающийся переключатель в положение OFF. При этом контактные пластины должны убраться внутрь корпуса адаптера.
- Вставьте светильник в трек.

- Переведите рычажный фиксатор светильника в положение «закрыто». Поверните вращающийся переключатель в нужное положение. Переключатель имеет следующие положения:
 - OFF — выключен;
 - 1 группа/фаза 1 (L1);
 - 2 группа/фаза 2 (L2);
 - 3 группа/фаза 3 (L3).
 - Подайте питание на трек и проверьте работоспособность светильника.
 - Отрегулируйте необходимый угол излучения, переместив нижнюю часть светового модуля вниз/вверх, как показано на рис. 3.
- ⚠ ЗАПРЕЩЕНО ВРАЩАТЬ НИЖНЮЮ ЧАСТЬ СВЕТИЛЬНИКА ВОКРУГ СВОЕЙ ОСИ.**
- Включите светильник и проверьте его работоспособность.

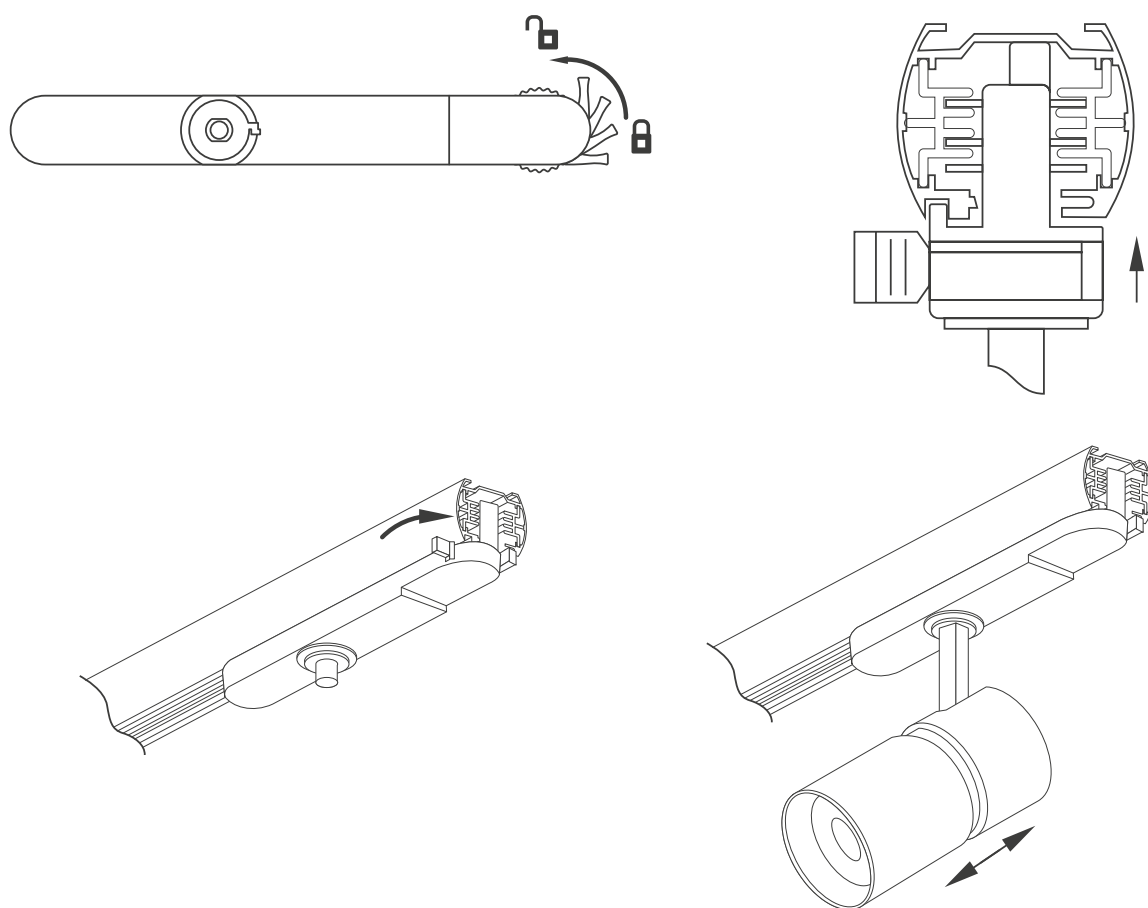


Рис. 3. Установка светильника в трек и регулировка угла излучения