



Электронная документация

АЛЮМИНИЕВЫЙ ПРОФИЛЬ

PDS-ZM-COMFY-2000 ANOD

ОПИСАНИЕ

- Узкий профиль для мебели, полов и потолков.
- Экран утоплен в плоскости профиля, что позволяет скрыть источник света от прямого контакта с глазами. Такая конструкция профиля позволяет использовать более эффективные (прозрачные) рассеиватели.
- 2 типа монтажа в зависимости от используемых аксессуаров:
 - подвесной,
 - накладной.
- Компактные размеры.
- Дополнительные аксессуары, заглушки и крепеж.
- Хороший теплоотвод. Простая установка.
- Экран из стойкого к УФ-излучению поликарбоната с замком-защелкой, доступен матовый, прозрачный.

ПРИМЕНЕНИЕ

- Для использования внутри помещений.
- Для светодиодных лент и линеек шириной до 10 мм.



10 мм




Накладной/Подвесной



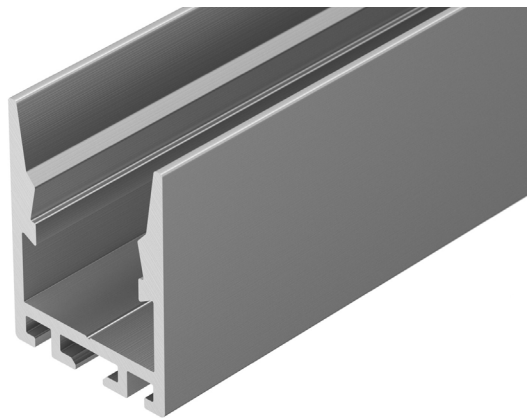
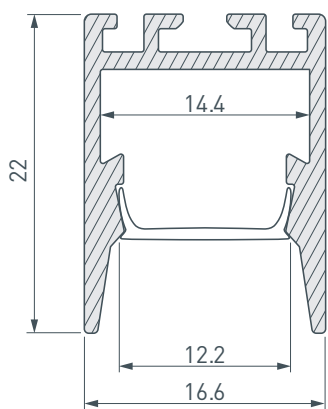
Серебристый

ПАРАМЕТРЫ

Артикул	032855
Модель	PDS-ZM-COMFY-2000 ANOD
Цвет	 серебристый
Покрытие	анодированное
Форма (сечение)	прямоугольная
Назначение	для контурной подсветки
Размеры профиля	2000×16.6×22 мм
Ширина площадки для лент	14.4 мм
Рассеиваемая (отводимая) тепловая мощность* на 1 м	20 Вт

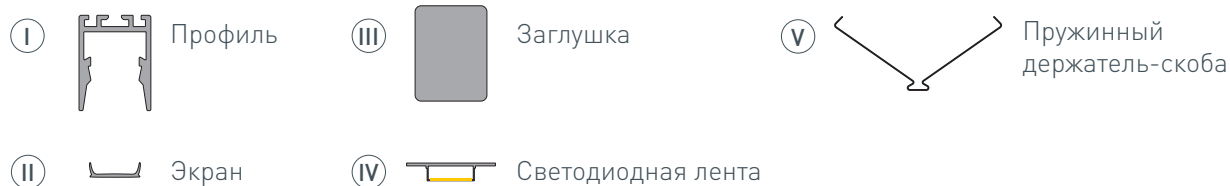
* При использовании светодиодных лент и линеек.

ЧЕРТЕЖ

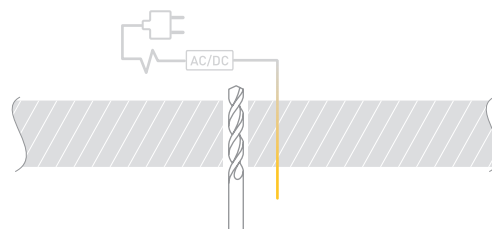


РУКОВОДСТВО ПО МОНТАЖУ ПРОФИЛЯ

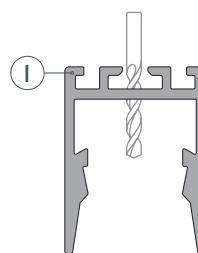
Установка профиля на пружинные держатели-скобы.
Необходимые компоненты:



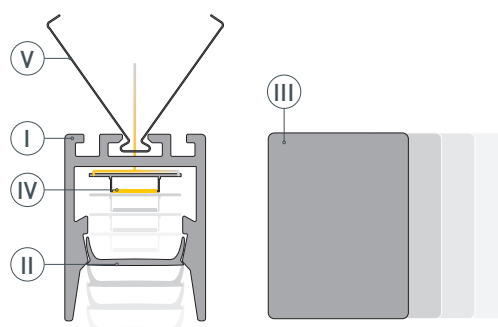
- 1** / Просверлите в поверхности отверстия диаметром минимум 10 мм. Выведите кабель питания для светодиодной ленты.



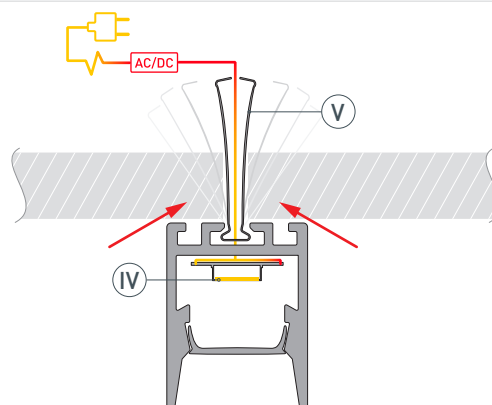
- 2** / Просверлите отверстие в профиле I для вывода кабеля питания светодиодной ленты.



- 3** / Перед приклеиванием ленты рекомендуется обезжирить поверхность профиля I. Установите светодиодную ленту IV на профиль I и пропустите кабель питания ленты через отверстие в профиле I. Установите экран II и заглушки III на профиль I. Вставьте пружинные держатели-скобы V в пазы профиля I.



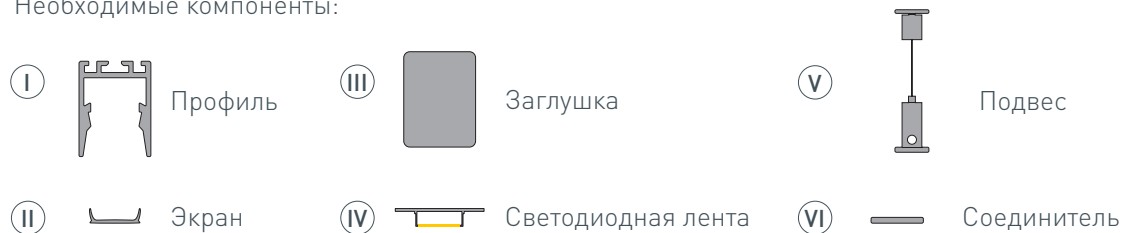
- 4** / Подключите светодиодную ленту IV, строго соблюдая полярность, обозначенную на плате. Максимально допустимая для подключения длина отрезка светодиодной ленты указана в инструкции к светодиодной ленте. Вставьте держатели-скобы V профиля в подготовленные отверстия на поверхности.



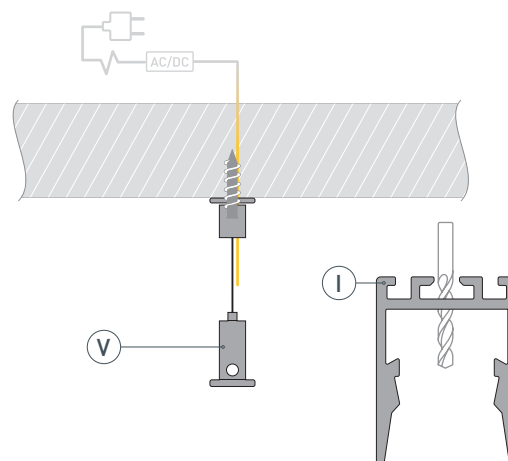
РУКОВОДСТВО ПО МОНТАЖУ ПРОФИЛЯ

Установка профиля на подвесы.

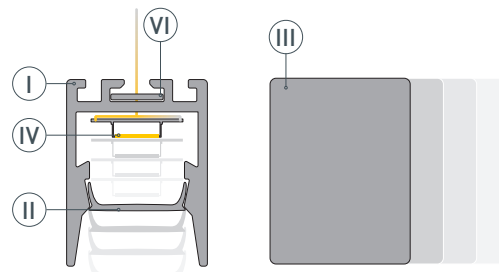
Необходимые компоненты:



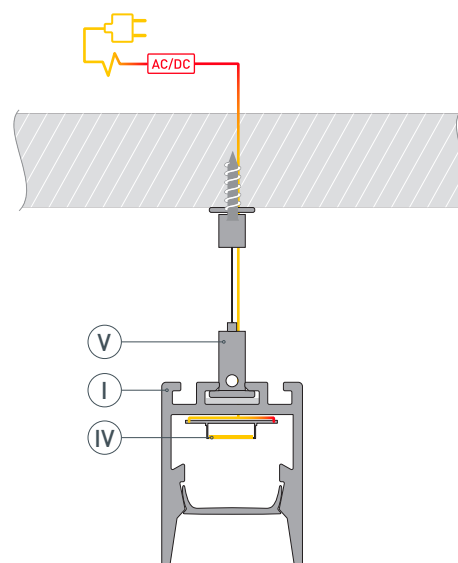
- 1 / Закрепите подвесы (V) на поверхности и выведите кабель от блока питания светодиодной ленты. Просверлите отверстие в профиле (I) для вывода кабеля питания светодиодной ленты.



- 2 / Если необходимо создать конструкцию из профиля, используйте соединители (VI). Установите светодиодную ленту (IV) на профиль (I) и пропустите кабель питания ленты через отверстие в профиле (I). Установите экран (II) и заглушки (III).



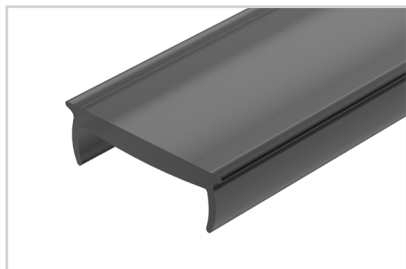
- 3 / Установите конструкцию из профилей (I) на подвесы (V). Подключите светодиодную ленту (IV), строго соблюдая полярность, обозначенную на плате. Максимально допустимая для подключения длина отрезка светодиодной ленты указана в инструкции к светодиодной ленте.



СОПУТСТВУЮЩИЕ ТОВАРЫ И АКСЕССУАРЫ

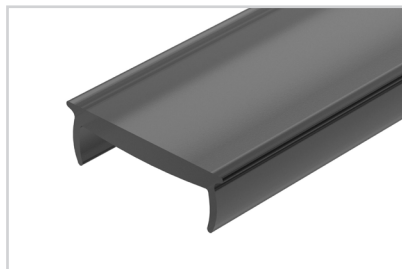
Приобретаются отдельно

Экран



026854
MAT-L-BLACK черный для PDS, MIC

Экран



033686
MAT-L-BLACK-3000 черный для PDS, MIC

Экран



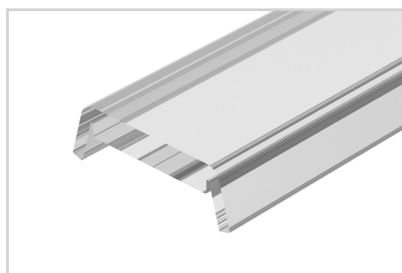
012037
Матовый для PDS, MIC

Экран



030959
Матовый для PDS, MIC-3000

Экран



012036
Прозрачный для PDS, MIC

Экран



036118
MAT-L-10000 матовый для PDS, MIC

Экран



017448
MAT-L матовый для PDS, MIC

Экран



017449(1)
CLEAR-B прозрачный для PDS, MIC

Экран



021717(1)
INTER-E матовый для PDS, MIC

СОПУТСТВУЮЩИЕ ТОВАРЫ И АКСЕССУАРЫ

Приобретаются отдельно

Экран



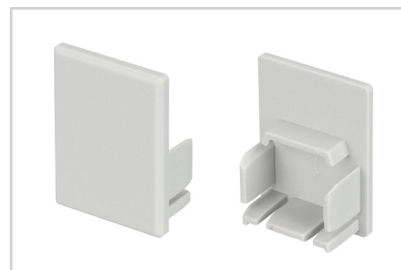
043829
F-KA-PRO-2000 матовый для PDS, MIC

Экран



044382
F-KA-PRO-3000 матовый для PDS, MIC

Заглушка



032858
PDS-ZM-COMFY глухая

Соединитель



040975
KLUS-ZM-180

Соединитель



042771
KLUS-ZM-90

Соединитель



042852
KLUS-ZM-PION-90

Соединитель



025952
PLS-ZM-120

Соединитель



045685
KLUS-ZM-135

Соединитель



019276
PLS-ZM-135

СОПУТСТВУЮЩИЕ ТОВАРЫ И АКСЕССУАРЫ

Приобретаются отдельно

Коннектор



027021

Прямой MAG-CON-45-UP (BK)

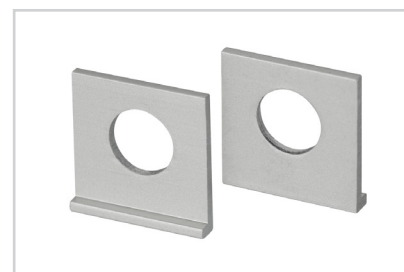
Коннектор



029490

Прямой MAG-CON-45-UP (WH)

Проушина



021821

RING-ZM-SET

Подвес



039391

ARH-ROUND-D16

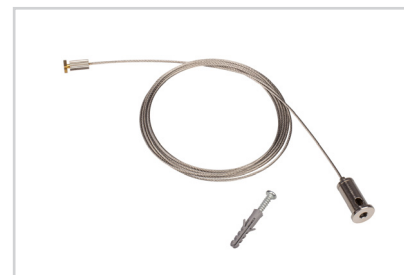
Подвес



050130

ARL 2x2m Set (Pad 6x1.2mm)

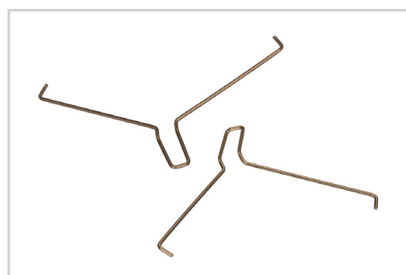
Подвес



049192

1x2m Set (Pad 6x1.2mm)

Пружинный держатель



016030

Для PLS-GIP