

СВЕТИЛЬНИКИ CAMPANA-WALL TELESCOPIC

ПРИМЕНЕНИЕ

- Светильник с регулируемой телескопической штангой CAMPANA-WALL (TELESCOPIC) предназначен для организации освещения в жилых и коммерческих помещениях.

ОСОБЕННОСТИ

- Благодаря широкому углу рассеивания обеспечивает равномерное освещение.
- Светильник позволяет экономить до 90% электроэнергии, потребляемой лампами накаливания той же яркости.
- Низкий уровень пульсации создает равномерное свечение без мерцаний.

ПАРАМЕТРЫ

Артикул	059596
Напряжение питания сети	АС 230 В
Частота питающей сети	50/60 Гц
Мощность	9 Вт
Угол излучения	130°
Индекс цветопередачи	CRI>94
Способ монтажа	Накладной
Срок службы*	50 000 ч
Степень пылевлагозащиты	IP20
Диапазон рабочих температур окружающей среды	0... +45 °С
Гарантийный срок	60 мес

* При соблюдении условий эксплуатации и снижении яркости не более чем на 30% от первоначальной.

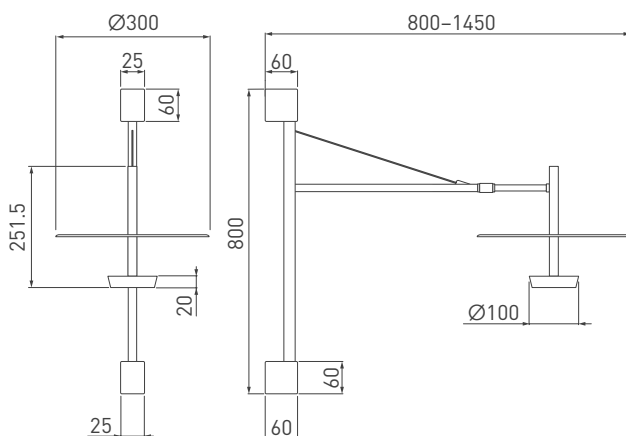


Рис. 1. Чертеж и габаритные размеры





УСТАНОВКА И ПОДКЛЮЧЕНИЕ

⚠ ВНИМАНИЕ! Перед началом всех работ отключите электропитание! Все работы должны проводиться только квалифицированным специалистом.

- Извлеките светильник из упаковки и убедитесь в отсутствии механических повреждений.
- Выберите место для установки светильника и выполните разметку отверстий под крепежные элементы. Просверлите отверстия, вставьте в них пластиковые дюбели.
- Открутите от корпуса светильника винты крепления монтажных оснований.
- Закрепите на стене монтажные основания с помощью креплений, входящих в комплект поставки.
- Присоедините корпус светильника к основаниям и закрепите винтами. Для сборки и подключения плафона соедините коннекторы провода между собой. Прикрутите плафон к кронштейну при помощи резьбового соединения до полной фиксации, как показано на рис. 2.
- Проверьте целостность сетевого кабеля светильника на перегибы, изломы. Подключите сетевой кабель с вилкой в розетку. Включите питание сенсорной кнопкой, находящейся на сетевом кабеле, и проверьте работоспособность светильника.
- Регулировка длины телескопической штанги осуществляется путем вращения фиксатора вокруг штанги: при повороте против часовой стрелки фиксатор ослабляется, что позволяет изменить длину штанги; после установки нужной длины фиксатор затягивается поворотом по часовой стрелке до полного зацепления.

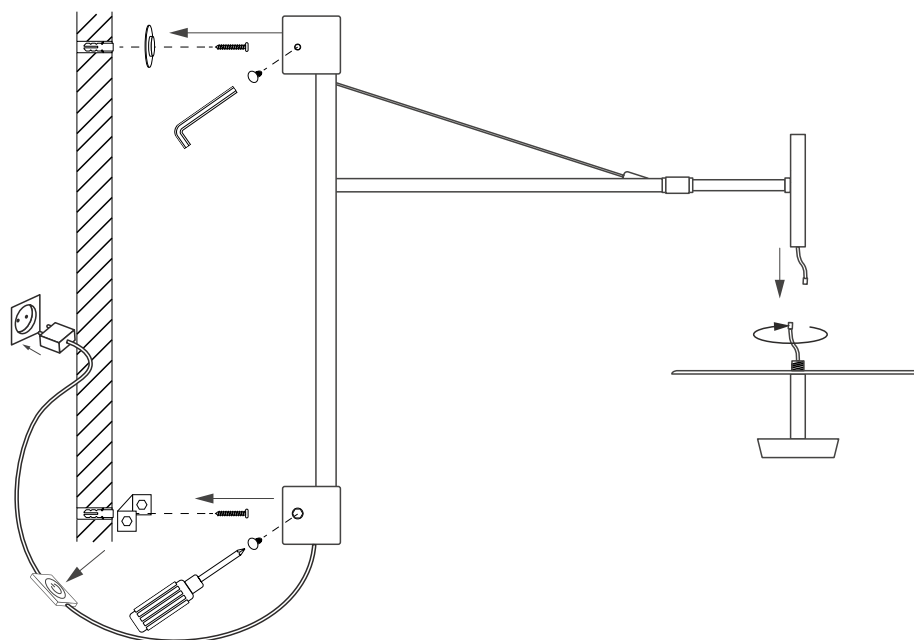


Рис. 2. Установка и подключение светильника

