

Электронная документация

АЛЮМИНИЕВЫЙ ПРОФИЛЬ

SL-MINI-8-2000 ANOD BLACK

ОПИСАНИЕ

- Накладной миниатюрный профиль.
- Создание тонких линий света благодаря малой ширине и оптимальной высоте.

ПРИМЕНЕНИЕ

- Подсветка мебели, пазов, ниш и других элементов интерьера.
- Подходит для встраивания в паз.
- Для светодиодных лент шириной до 5 мм.



5 мм




Накладной



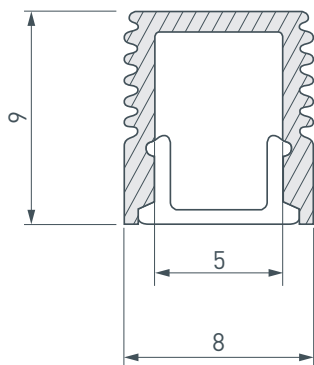
Черный

ПАРАМЕТРЫ

Артикул	030514
Модель	SL-MINI-8-2000 ANOD BLACK
Цвет	 черный
Покрытие	анодированное
Форма (сечение)	прямоугольная
Назначение	для контурной подсветки
Размеры профиля	2000×8×9 мм
Ширина площадки для лент	5 мм
Рассеиваемая (отводимая) тепловая мощность* на 1 м	9 Вт

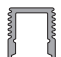

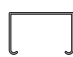



* При использовании светодиодных лент и линеек.

ЧЕРТЕЖ

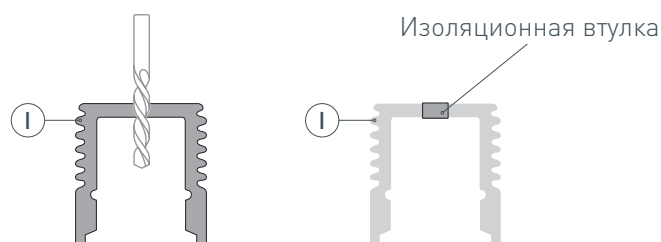


РУКОВОДСТВО ПО МОНТАЖУ ПРОФИЛЯ

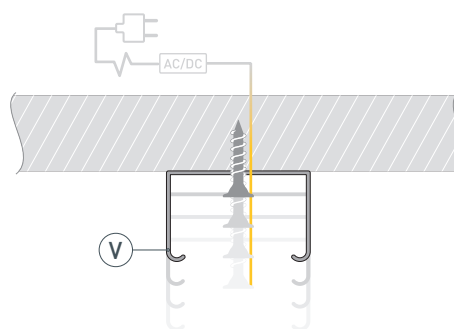
Необходимые компоненты:

- | | | | | | | | | |
|---|-----------------------------------------------------------------------------------|---------|---|-----------------------------------------------------------------------------------|--------------------|---|-------------------------------------------------------------------------------------|-----------------------|
| Ⓘ |  | Профиль | ⓓ |  | Заглушка | Ⓥ |  | Держатель |
| Ⓜ |  | Экран | ⓔ |  | Светодиодная лента | Ⓦ |  | Заглушка с отверстием |

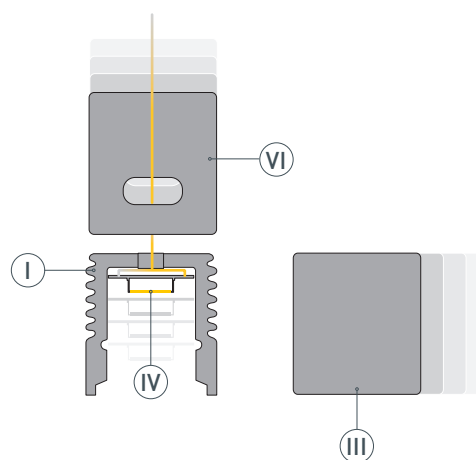
- 1** / Просверлите отверстия в профиле **Ⓘ** для вывода кабеля питания светодиодной ленты. Установите и зафиксируйте в профиле **Ⓘ** в отверстии для кабеля питания светодиодной ленты проходную изоляционную втулку.



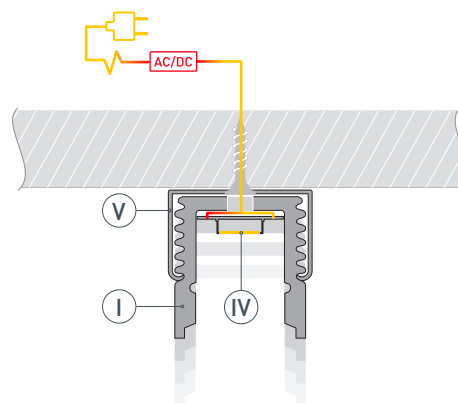
- 2** / Закрепите держатели **Ⓥ** на поверхности и выведите кабель от источника питания для светодиодной ленты.



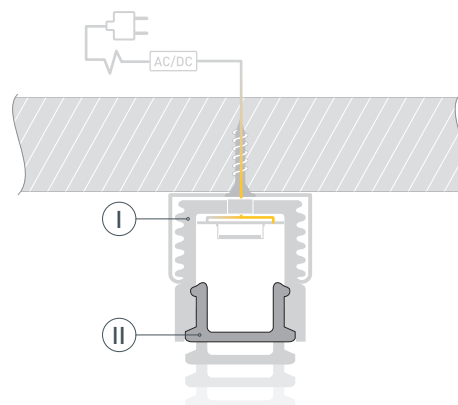
- 3** / Перед приклеиванием светодиодной ленты **ⓔ** рекомендуется обезжирить поверхность профиля **Ⓘ**. Установите светодиодную ленту **ⓔ** на профиль **Ⓘ** и пропустите кабель питания светодиодной ленты через изоляционную втулку или через отверстие в заглушке **Ⓦ**. Максимально допустимая для подключения длина отрезка светодиодной ленты указана в инструкции к светодиодной ленте. Установите на профиль **Ⓘ** заглушки **ⓓ** и **Ⓦ**.



- 4 /** Установите профиль **I** в держатели **V**. Подключите светодиодную ленту **IV** к источнику питания, строго соблюдая полярность, обозначенную на плате светодиодной ленты. Для обеспечения равномерного свечения ленты по всей длине рекомендуется подавать питание на светодиодную ленту с двух сторон.



- 5 /** Установите на профиль **I** экран **II**.



СОПУТСТВУЮЩИЕ ТОВАРЫ И АКСЕССУАРЫ

Приобретаются отдельно

Экран



030515
SL-W7-2000 OPAL-PM BLACK

Экран



044632
SL-W7-10000 OPAL

Экран



053606
SL-W7-S-2000 OPAL

Экран



053830
SL-W7-S-3000 OPAL

Экран



019324
SL-W7-2000 OPAL

Экран



036032
SL-W7-3000 OPAL

СОПУТСТВУЮЩИЕ ТОВАРЫ И АКСЕССУАРЫ

Приобретаются отдельно

Заглушка



030517
SL-MINI-8 BLACK глухая

Заглушка



030518
SL-MINI-8 BLACK с отверстием

Держатель



019349
SL-MINI-8

Держатель



030519
SL-MINI-8 BLACK