

НАКЛАДНЫЕ СВЕТОДИОДНЫЕ СВЕТИЛЬНИКИ СЕРИИ IM-FLOWER-EMERGENCY



1. ОСНОВНЫЕ СВЕДЕНИЯ

- 1.1. Накладной светодиодный светильник IM-FLOWER-EMERGENCY предназначен для установки в жилых, офисных, производственных, торговых помещениях, а также в помещениях общего пользования.
- 1.2. Светильник имеет высокий индекс цветопередачи, что обеспечивает точное восприятие цветовых оттенков.
- 1.3. Светильник имеет высокую светоотдачу и позволяет экономить до 90% электроэнергии, потребляемой лампами накаливания той же яркости.
- 1.4. Срок службы светодиодов значительно превосходит время жизни люминесцентных энергосберегающих ламп и ламп накаливания.
- 1.5. Возможность изменения цветовой температуры.
- 1.6. Возможность изменения мощности светильника.
- 1.7. Может обеспечивать эвакуационное и резервное освещение в случае аварийного отключения напряжения сетевого питания, а также использоваться как обычный светильник.
- 1.8. Мгновенное включение.
- 1.9. Простая и быстрая установка.
- 1.10. Не содержит вредных или опасных веществ, таких как ртуть, свинец и др.

2. ОСНОВНЫЕ ТЕХНИЧЕСКИЕ ХАРАКТЕРИСТИКИ

2.1. Общие параметры

Напряжение питания	АС 230 В
Частота питающей сети	50/60 Гц
Угол излучения	110°
Индекс цветопередачи	CRI>80
Степень пылевлагозащиты*	IP54
Степень защиты от механического воздействия	IK08
Класс защиты от поражения электрическим током	II
Коэффициент мощности	PF>0.9
Цветовая температура (устанавливается переключателем на корпусе)	3000/4000/5700 К
Диапазон рабочих температур окружающей среды для нормального режима работы	-20... +40 °С
Допустимый кратковременный температурный режим** работы (в случае аварийной ситуации)	-20... +75 °С
Срок службы аккумулятора	4 года
Работа в аварийном режиме	Непостоянного действия
Переход в автономный режим	Автоматический (контроль напряжения на фазном зажиме)
Продолжительность работы от аккумулятора	3 ч
Максимальная продолжительность зарядки аккумулятора	24 ч
Срок службы***	30 000 ч

* В установочном положении.

** В случае работы светильника в условиях повышенных температур (пожара, воспламенения и т. п.) светильник требуется заменить.

*** Допустимо снижение светового потока светильника не более чем на 30% от первоначального значения при соблюдении условий эксплуатации.

2.2. Характеристики по моделям

Модель	Мощность, потребляемая от сети AC 230 В (устанавливается переключателем на корпусе)	Световой поток	Световой поток в аварийном режиме, не менее	Размеры корпуса
IM-FLOWER-EMERGENCY-3H-R280-10W/15W	10/15 Вт	1150–1600 лм	200 лм	Ø280×68 мм
IM-FLOWER-EMERGENCY-3H-R360-13W/18W	13/18 Вт	1560–2070 лм	200 лм	Ø360×72 мм
IM-FLOWER-EMERGENCY-3H-R410-22W/32W	22/32 Вт	2530–3570 лм	400 лм	Ø410×76 мм

2.3. Характеристики БАП

Характеристики	IM-FLOWER-EMERGENCY-3H-R280-10W/15W	IM-FLOWER-EMERGENCY-3H-R360-13W/18W	IM-FLOWER-EMERGENCY-3H-R410-22W/32W
Мощность, потребляемая в режиме заряда аккумулятора		3.5 Вт	5 Вт
Тип аккумулятора		Li-Ion	Li-Ion
Напряжение		3.7 В	7.4 В
Емкость		2.6 А/ч	2.6 А/ч

3. УСТАНОВКА И ПОДКЛЮЧЕНИЕ

⚠ ВНИМАНИЕ! Все работы по установке и вводу в эксплуатацию данного оборудования должны выполняться квалифицированным специалистом. Запрещается проводить работы при включенном сетевом питании на линии. Перед установкой светильника нанесите в удобном месте маркировку с датой ввода светильника в эксплуатацию.

- Извлеките светильник из упаковки и убедитесь в отсутствии механических повреждений.
- Перед установкой светильника следует настроить требуемый режим работы. Для этого предусмотрены DIP-переключатели режима мощности [5] и переключатель ССТ [4], расположенные внутри светильника. Для доступа к ним необходимо снять монтажное основание [1], повернув его против часовой стрелки относительно корпуса светильника [2] (см. рис. 1), и открыть крышку коммутационного отсека [3], зажав держатели [6] и поднимая крышку [3] вверх.
- Для выбора режима руководствуйтесь картой положения DIP-переключателей. Алгоритм настройки следующий:
 - определите требуемую мощность потребления от сети AC 230 В и установите необходимый режим переключателем [5];
 - определите необходимую цветовую температуру и установите требуемый режим переключателем [4].
- Пропустите обесточенные провода сетевого питания AC 230 В через центральное отверстие монтажного основания [1]. Закрепите на поверхности монтажное основание [1] винтами из комплекта поставки.
- Подключите провода сетевого питания к клеммной колодке светильника согласно следующей маркировке: L (фаза постоянного включения) — коричневый, должен быть постоянно подключен к фазовому проводнику сетевого питания; S (фаза отключения) — коричневый, провод, идущий от выключателя. Подключается, если предполагается использовать светильник в системе общего освещения и требуется включать/отключать его вместе с остальными светильниками (при этом блок аварийного питания будет находиться в режиме ожидания и в случае аварийного отключения энергопитания на объекте светильник включится в автономном режиме). N — синий, нулевой проводник. Для присоединения/отсоединения провода нажмите на подпружиненный рычажок клеммной колодки.
- Данный светильник имеет II класс защиты от поражения электрическим током и для его безопасной работы подключения защитного заземления не требуется, но в случае подключения данного светильника шлейфовым способом совместно со светильниками I класса защиты светильник допускается заведение и подключение к клеммной колодке функционального заземляющего проводника.
- Совместите ответные части светильника и монтажного основания и закрепите светильник, повернув его по часовой стрелке до упора.
- Включите светильник и проверьте его работоспособность. Дайте поработать светильнику и источнику питания в течение 24 часов, чтобы батарея успела зарядиться полностью.

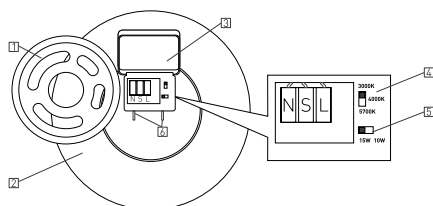


Рис. 1. Установка и настройка светильника

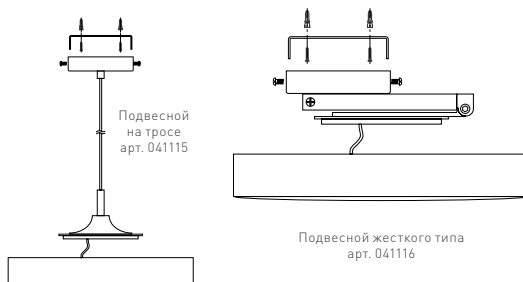


Рис. 2. Установка светильника с использованием дополнительных аксессуаров



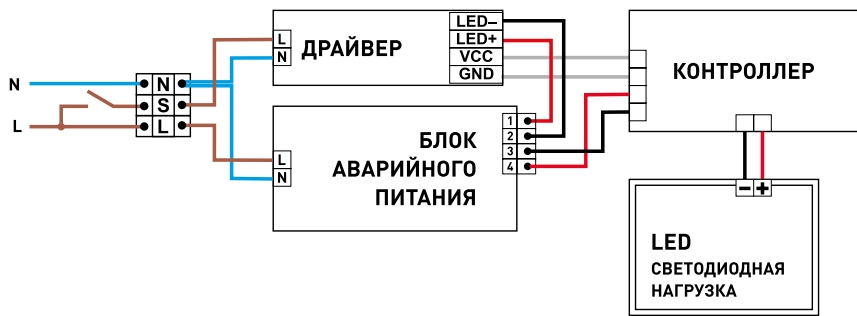


Рис.3. Схема подключения БАУ в корпусе светильника

4. ОБЯЗАТЕЛЬНЫЕ ТРЕБОВАНИЯ И РЕКОМЕНДАЦИИ ПО ЭКСПЛУАТАЦИИ

⚠️ ВНИМАНИЕ! Данный светильник нельзя использовать со светорегуляторами (диммерами)!

- 4.1. Условия эксплуатации:
 - эксплуатация только внутри помещений;
 - температура окружающего воздуха от -20 до +40 °С или кратковременно до +75 °С;
 - относительная влажность воздуха не более 90%, без конденсации влаги;
 - отсутствие в воздухе паров и агрессивных примесей (кислот, щелочей и пр.).
- 4.2. Не устанавливайте светильник рядом с источниками тепла.
- 4.3. Не подвергайте светильник механическим нагрузкам.
- 4.4. Для достаточного охлаждения рекомендуется обеспечить над светильником свободное пространство не менее 40 мм.
- 4.5. Монтаж светильника выполняется в соответствии с классом пылевлагозащиты, указанным в п.2 данного руководства.
- 4.6. При работе светильника в условиях повышенных температур (пожара, воспламенения и т.п.) светильник требуется заменить.
- 4.7. При выборе места установки светильника предусмотрите возможность обслуживания для замены АКБ. Не устанавливайте светильник в местах, доступ к которым будет впоследствии невозможен.
- 4.8. При эксплуатации источников питания периодически производите очистку от пыли и загрязнений. Периодичность профилактического обслуживания зависит от степени загрязнения воздуха. В условиях проведения строительного-отделочных работ может потребоваться систематическая профилактика.
- 4.9. Не допускайте попадания воды на светильник, драйвер или контроллер, не эксплуатируйте в помещениях с высокой влажностью и возможностью образования конденсата (ванные комнаты, бассейны)
- 4.10. Не разбирайте устройство, не вносите изменения в конструкцию.
- 4.11. При снижении продолжительности работы светильника от аккумулятора до менее предельного времени, чем указано в характеристиках, необходимо произвести замену аккумуляторной батареи.
- 4.12. После замены АКБ на аккумуляторе (ярлыке, бирке) требуется нанести дату ее установки и ввода в эксплуатацию. Данная операция выполняется монтажником с соответствующей квалификацией доступом.

⚠️ ВНИМАНИЕ! Рекомендуется не реже одного раза в месяц проверять работоспособность светильника и АКБ.

4.6. Возможные неисправности и методы их устранения

Неисправность	Причина	Метод устранения
Светильник не светится	Нет контакта в соединении	Тщательно проверьте все подключения
	Неисправность светильника	Обратитесь к поставщику для замены по гарантии
Светильник мигает в выключенном состоянии	В сети AC 230 В установлен выключатель с подсветкой и (или) датчик движения (освещения)	Замените выключатель на модель без подсветки. Используйте датчик движения (освещения) только с релейным выходом
	В сети AC 230 В установлен регулятор яркости (диммер)	Удалите регулятор яркости
Нестабильное свечение, мерцание	В сети AC 230 В установлен регулятор яркости (диммер)	Удалите регулятор яркости
	Неисправность светильника	Обратитесь к поставщику для замены по гарантии

5. ТРЕБОВАНИЯ БЕЗОПАСНОСТИ

- 5.1. Конструкция изделия удовлетворяет требованиям электро- и пожарной безопасности по ГОСТ 12.2.007.0-75.
- 5.2. Монтаж оборудования должен выполняться квалифицированным специалистом с соблюдением всех требований техники безопасности.

- 5.3. Внимательно изучите инструкцию по монтажу и неукоснительно следуйте всем требованиям и рекомендациям.
- 5.4. Перед монтажом убедитесь, что все оборудование обесточено.
- 5.5. Если при включении изделие не заработало должным образом, воспользуйтесь таблицей возможных неисправностей. Если самостоятельно устранить неисправность не удалось, обесточьте изделие и свяжитесь с поставщиком.
- 5.6. Класс энергоэффективности (по директиве (EU) 2019/2015) — F.

6. ГАРАНТИЙНЫЕ ОБЯЗАТЕЛЬСТВА

- 6.1. Изготовитель гарантирует соответствие изделия требованиям действующей технической документации и обязательным требованиям государственных стандартов.
- 6.2. Гарантийный срок изделия — 24 месяца с даты передачи потребителю, если иное не предусмотрено договором. Если дату передачи установить невозможно, гарантийный срок исчисляется с даты изготовления изделия.
- 6.3. В случае выхода изделия из строя потребитель вправе предъявить требования в течение гарантийного срока при наличии товарного или кассового чека, а также отметки о продаже в паспорте изделия.
- 6.4. Требования предъявляются по месту приобретения изделия.
- 6.5. Гарантийные обязательства не распространяются на изделия, имеющие механические повреждения или признаки нарушения потребителем правил хранения, транспортирования или эксплуатации.
- 6.6. Изготовитель вправе вносить в конструкцию изделия изменения, не ухудшающие качество изделия и его основные параметры.
- 6.7. Расходы на транспортировку вышедшего из строя изделия оплачиваются потребителем.

7. ТРАНСПОРТИРОВАНИЕ И ХРАНЕНИЕ

- 7.1. Размещение и крепление в транспортных средствах упакованных изделий должны обеспечивать их устойчивое положение, исключать возможность ударов друг о друга, а также о стенки транспортных средств.
- 7.2. После транспортировки при отрицательных температурах, перед включением, изделие должно быть выдержано в упаковке в нормальных условиях не менее 6 часов.
- 7.3. Изделия должны храниться в сухом помещении в заводской упаковке при температуре окружающей среды от 0 до +50 °С и влажности не более 70% при отсутствии в воздухе паров кислот, щелочей и других агрессивных примесей.

8. КОМПЛЕКТАЦИЯ

- 8.1. Светодиодный светильник — 1 шт.
- 8.2. Техническое описание, руководство по эксплуатации и паспорт — 1 шт.
- 8.3. Упаковка — 1 шт.

9. СВЕДЕНИЯ ОБ УТИЛИЗАЦИИ

- 9.1. По истечении срока службы (эксплуатации) изделие не представляет опасности для жизни, здоровья людей и окружающей среды.
- 9.2. Утилизация осуществляется в соответствии с требованиями действующего законодательства.

10. СВЕДЕНИЯ О РЕАЛИЗАЦИИ И СЕРТИФИКАЦИИ

- 10.1. Цена изделия договорная, определяется при заключении договора.
- 10.2. Предпродажной подготовки изделия не требуется.
- 10.3. Изделие сертифицировано согласно ТР ТС. Информация о сертификации нанесена на упаковку.

11. ИНФОРМАЦИЯ О ПРОИСХОЖДЕНИИ ТОВАРА

- 11.1. Изготовлено в КНР.
- 11.2. Изготовитель: Heilongjiang Arlight Trade Company Limited (Хэйлунцзян Арлайт Трейд Компани Лимитед). China, Heilongjiang Province (DZ), Heihe City, Cooperation Zone, Small and Medium-sized Enterprise Service Centre, Supporting Services Building, Room 308. Офис 308, Здание службы поддержки, Центр обслуживания малого и среднего предпринимательства, зона сотрудничества Хэйхэ, провинция Хэйлунцзян (ДЗ), Китай.
- 11.3. Импортёр: ООО «Арлайт РУС», адрес: 101000, г. Москва, Уланский пер., д. 22, стр. 1, пом. 1, этаж 5, офис 501.
- 11.4. Дату изготовления см. на корпусе изделия (или на упаковке).

12. ОТМЕТКИ О ПРОДАЖЕ

Модель: _____

Дата продажи: _____

Продавец: _____ М. П.

Потребитель: _____



Более подробная информация об изделии представлена на сайте arlight.ru



ТР ТС 004, 020, ТР ЕАЭС 037/2016



Дополнение к артикулу в скобках, например (1), (2), (B), означает наличие модификаций товара. Модификации отличаются незначительными улучшениями, не влияющими на основные свойства, параметры и внешний вид товара. Допускается прямая замена модификаций на основной артикул или наборот без каких-либо условий.

Данный материал принадлежит ООО «АРЛАЙТ РУС»