

Электронная документация

## АЛЮМИНИЕВЫЙ ПРОФИЛЬ ROUND-D36-360-2500 ANOD BLACK

### ОПИСАНИЕ

- Профиль для круглых линейных светильников и дизайнерских систем освещения.
- Экран, заглушки и другие аксессуары приобретаются отдельно.

### ПРИМЕНЕНИЕ

- Создание круглых линейных светильников с черными гранями.
- Основное и декоративное освещение.
- Для светодиодных лент и линеек шириной до 14 мм.



14 мм




Подвесной



ВК

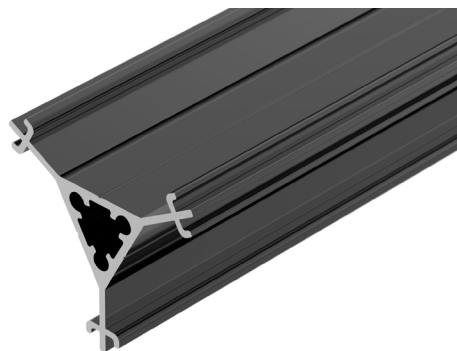
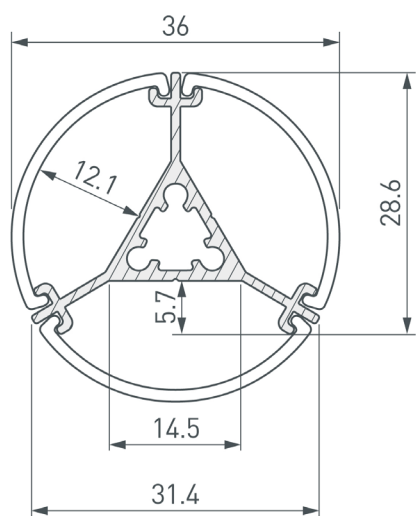
Черный

### ПАРАМЕТРЫ ПРОФИЛЯ

Артикул	<b>050250</b>
Модель	<b>ROUND-D36-360-2500 ANOD BLACK</b>
Цвет	 <b>черный</b>
Покрытие	<b>анодированное</b>
Форма (сечение)	<b>круглая</b>
Назначение	<b>для круглых светильников</b>
Размеры профиля	<b>2500×31.4×31.4 мм</b>
Размеры профиля с экранами	<b>2500×36×36 мм</b>
Количество площадок для лент	<b>3</b>
Ширина площадки для лент	<b>14.5 мм</b>
Рассеиваемая (отводимая) тепловая мощность* на 1 м	<b>26 Вт</b>

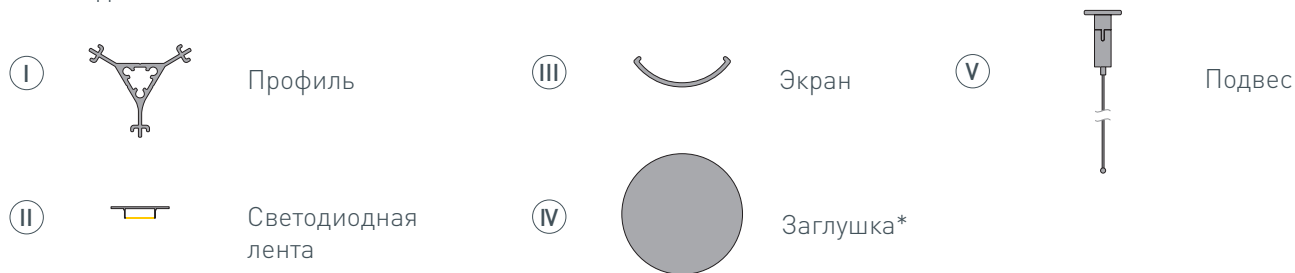
\* При использовании светодиодных лент и линеек.

# ЧЕРТЕЖ

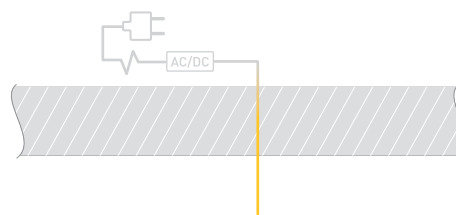


# РУКОВОДСТВО ПО МОНТАЖУ ПРОФИЛЯ

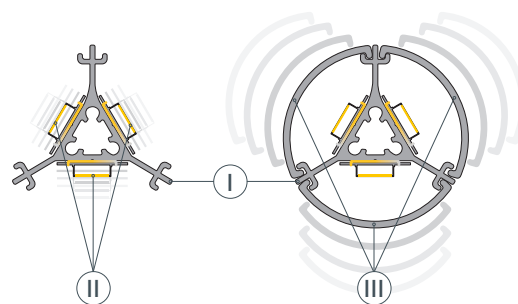
Установка профиля на подвесные держатели.  
Необходимые компоненты:



- 1** / Выведите на поверхность кабель от блока питания для светодиодной ленты.



- 2** / Перед приклеиванием светодиодной ленты (II) рекомендуется обезжирить поверхность профиля (I). Установите светодиодные ленты (II) на площадки для лент. Максимально допустимая для подключения длина отрезка светодиодной ленты (II) указана в инструкции к светодиодной ленте. Установите на профиль (I) экраны (III).



- 3** / Протяните через отверстия в заглушке (IV) кабели питания светодиодных лент (II). Зафиксируйте заглушку (IV) на профиле (I) при помощи коротких комплектных болтов. При необходимости создания конструкций из профиля, используйте соединители.

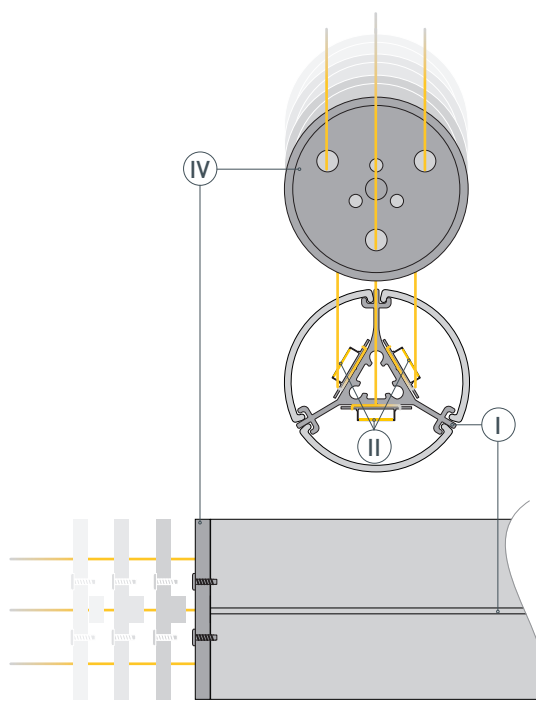


Рис. 1. Установка заглушки (IV) на профиль (I). Вид сверху

- 4 / Пропустите кабель от блока питания для светодиодных лент и трос из комплекта подвеса (V) через отверстия в верхней части втулки из комплекта заглушки (IV). Расположение отверстий показано на рис. 2.

Подключите светодиодные ленты (II) к источнику питания, строго соблюдая полярность, обозначенную на плате светодиодной ленты.

Для обеспечения равномерного свечения ленты (II) по всей длине рекомендуется подавать питание на светодиодную ленту с двух сторон.

После проверки исправности работы оборудования — отключите его перед дальнейшими этапами монтажа.

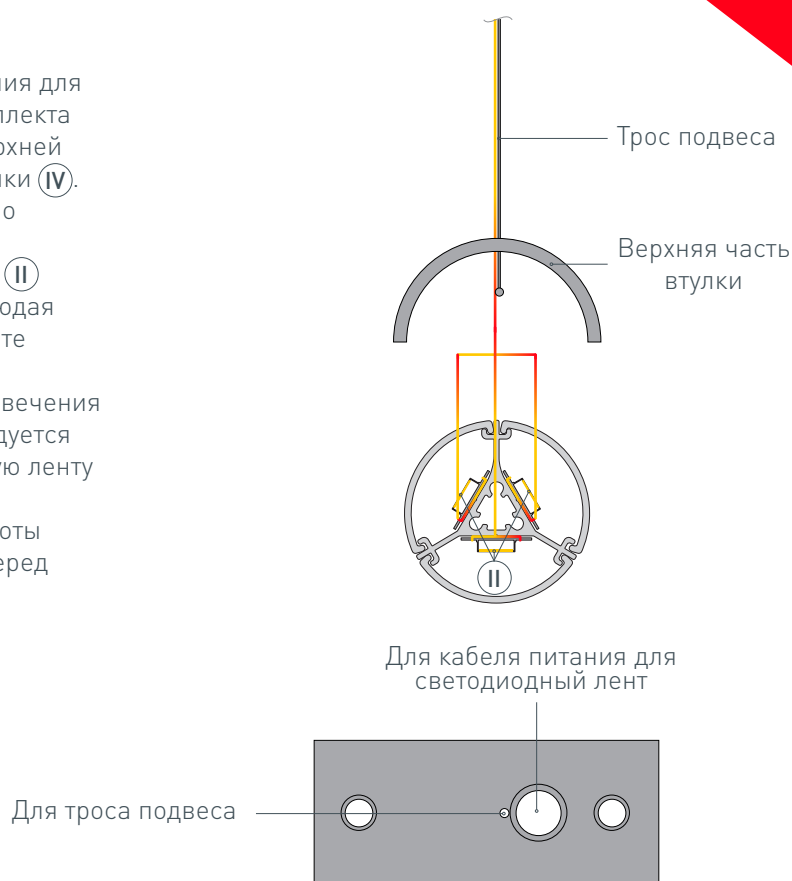


Рис. 2. Расположение отверстий на верхней части втулки заглушки (IV). Вид сверху

- 5 / Установите на профиль (I) нижнюю часть втулки (без отверстий) из комплекта заглушки (IV) и соедините ее с верхней частью втулки при помощи длинных комплектных болтов, как показано на рис. 3.

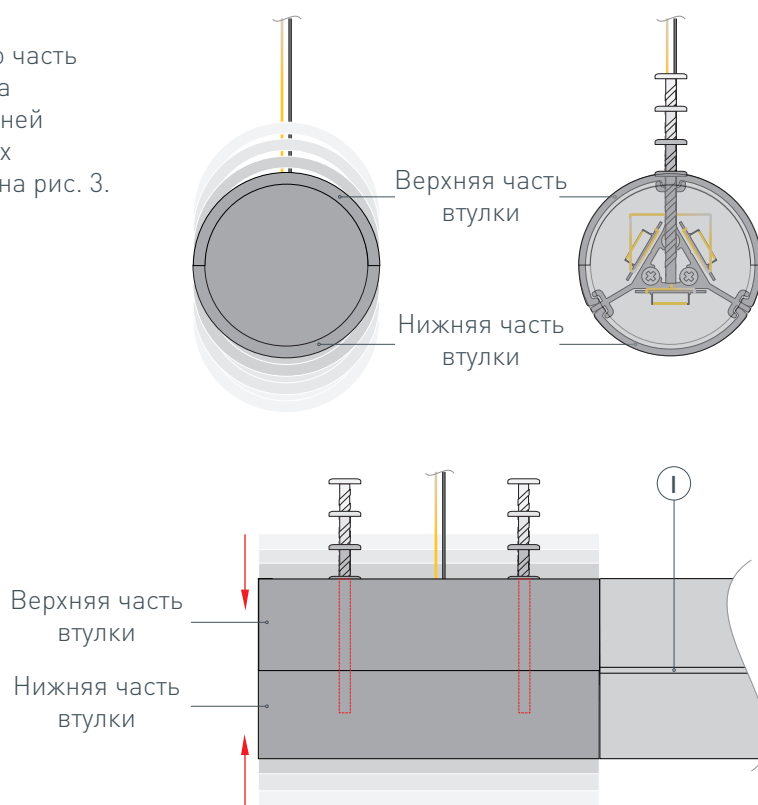
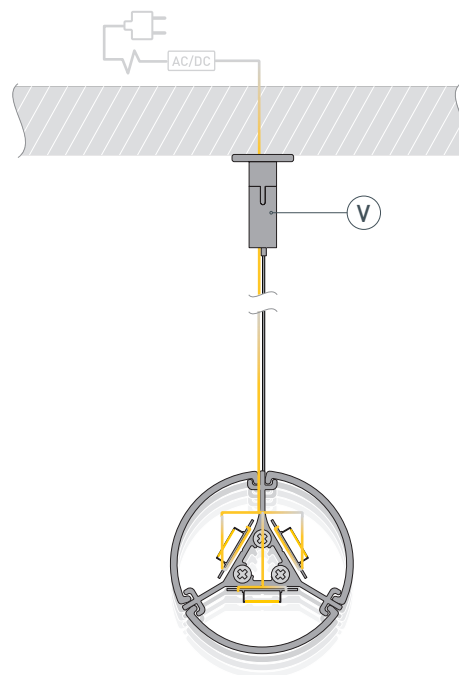


Рис. 3. Установка втулок заглушки (IV) на профиль (I). Вид сверху

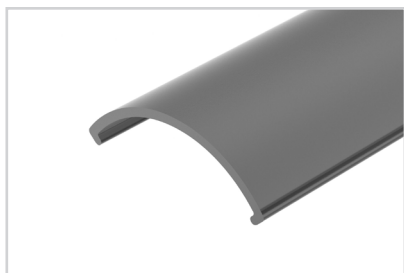
- 6 / Зафиксируйте получившуюся конструкцию на креплении подвеса (V).



## СОПУТСТВУЮЩИЕ ТОВАРЫ И АКСЕССУАРЫ

Приобретаются отдельно

Экран



**050764**  
ROUND-D36-360-2500 BLACK OPAL

Экран



**050532**  
ROUND-D36-360-2500 OPAL

Заглушка



**050534**  
ROUND-D36-360 BLACK с отверстием

Соединитель



**050543**  
ROUND-D36-360-90 BLACK

Соединитель



**050536**  
ROUND-D36-360-180 BLACK

Соединитель



**050544**  
ROUND-D36-360-X90