

СВЕТИЛЬНИКИ MS-ATLAS-BUILT

ПРИМЕНЕНИЕ

- Встраиваемый светодиодный светильник предназначен для освещения жилых, офисных, торговых и других помещений.

ОСОБЕННОСТИ

- Светильник имеет высокий индекс цветопередачи, что обеспечивает точную передачу цветовых оттенков.
- Светильник имеет высокую светоотдачу и позволяет экономить до 90% электроэнергии, потребляемой лампами накаливания той же яркости.

ПАРАМЕТРЫ

| | |
|--|----------------------|
| Напряжение питания через драйвер (в комплекте) | AC 230 В |
| Частота питающей сети | 50/60 Гц |
| Индекс цветопередачи | CRI>90 |
| Степень пылевлагозащиты | IP20 |
| Класс защиты от поражения электрическим током | II |
| Диапазон рабочих температур окружающей среды | -20... +40 °C |
| Срок службы* | 50 000 ч |
| Гарантийный срок | 60 мес |

* При соблюдении условий эксплуатации и снижении яркости не более чем на 30% от первоначальной.

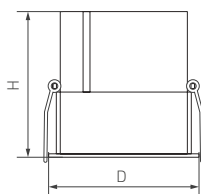


Рис. 1. Чертеж и габаритные размеры



МОДЕЛИ

| Артикул | Модель | Мощность | Размеры корпуса, ДхН | Размеры отверстия для установки | Угол излучения | Цвет вставки | Цвет корпуса | Цветовая тем-ра (К)* | Цвет свечения |
|---------|---------------------------------|----------|----------------------|---------------------------------|----------------|--------------|--------------|----------------------|---|
| 035454 | MS-ATLAS-BUILT-R58-10W Warm3000 | 10 Вт | Ø58×68 мм | Ø52 мм | 35° | черный | белый | 3000 | Белый теплый, аналогичный лампе накаливания |
| 033651 | MS-ATLAS-BUILT-R58-10W Day4000 | | | | | | | 4000 | Белый дневной, для жилых помещений |
| 037183 | MS-ATLAS-BUILT-R58-10W Warm3000 | | | | | белый | белый | 3000 | Белый теплый, аналогичный лампе накаливания |
| 037182 | MS-ATLAS-BUILT-R58-10W Day4000 | | | | | | | 4000 | Белый дневной, для жилых помещений |
| 035464 | MS-ATLAS-BUILT-R58-10W Warm3000 | 10 Вт | Ø58×68 мм | Ø52 мм | 35° | черный | черный | 3000 | Белый теплый, аналогичный лампе накаливания |
| 035459 | MS-ATLAS-BUILT-R58-10W Day4000 | | | | | | | 4000 | Белый дневной, для жилых помещений |
| 035455 | MS-ATLAS-BUILT-R66-15W Warm3000 | 15 Вт | Ø66×68 мм | Ø60 мм | 35° | черный | белый | 3000 | Белый теплый, аналогичный лампе накаливания |
| 033652 | MS-ATLAS-BUILT-R66-15W Day4000 | | | | | | | 4000 | Белый дневной, для жилых помещений |
| 037185 | MS-ATLAS-BUILT-R66-15W Warm3000 | | | | | белый | белый | 3000 | Белый теплый, аналогичный лампе накаливания |
| 037184 | MS-ATLAS-BUILT-R66-15W Day4000 | | | | | | | 4000 | Белый дневной, для жилых помещений |
| 035465 | MS-ATLAS-BUILT-R66-15W Warm3000 | 15 Вт | Ø66×68 мм | Ø60 мм | 35° | черный | черный | 3000 | Белый теплый, аналогичный лампе накаливания |
| 035460 | MS-ATLAS-BUILT-R66-15W Day4000 | | | | | | | 4000 | Белый дневной, для жилых помещений |
| 035456 | MS-ATLAS-BUILT-R72-20W Warm3000 | 20 Вт | Ø72×79 мм | Ø66 мм | 30° | черный | белый | 3000 | Белый теплый, аналогичный лампе накаливания |
| 033653 | MS-ATLAS-BUILT-R72-20W Day4000 | | | | | | | 4000 | Белый дневной, для жилых помещений |
| 035466 | MS-ATLAS-BUILT-R72-20W Warm3000 | 20 Вт | Ø72×79 мм | Ø66 мм | 30° | черный | черный | 3000 | Белый теплый, аналогичный лампе накаливания |
| 035461 | MS-ATLAS-BUILT-R72-20W Day4000 | | | | | | | 4000 | Белый дневной, для жилых помещений |
| 035457 | MS-ATLAS-BUILT-R90-25W Warm3000 | 23.3 Вт | Ø90×93 мм | Ø82 мм | 30° | черный | белый | 3000 | Белый теплый, аналогичный лампе накаливания |
| 033654 | MS-ATLAS-BUILT-R90-25W Day4000 | | | | | | | 4000 | Белый дневной, для жилых помещений |
| 035467 | MS-ATLAS-BUILT-R90-25W Warm3000 | 23.3 Вт | Ø90×93 мм | Ø82 мм | 30° | черный | черный | 3000 | Белый теплый, аналогичный лампе накаливания |
| 035462 | MS-ATLAS-BUILT-R90-25W Day4000 | | | | | | | 4000 | Белый дневной, для жилых помещений |
| 033655 | MS-ATLAS-BUILT-R112-35W Day4000 | 32.8 Вт | Ø112×114 мм | Ø105 мм | 30° | черный | белый | 4000 | Белый дневной, для жилых помещений |
| 035463 | MS-ATLAS-BUILT-R112-35W Day4000 | 32.8 Вт | Ø112×114 мм | Ø105 мм | 30° | черный | черный | 4000 | Белый дневной, для жилых помещений |

* Указано типовое значение.

УСТАНОВКА И ПОДКЛЮЧЕНИЕ

- Вырежьте отверстие в потолке по размерам, указанным в таблице.
- Подключите к светильнику драйвер из комплекта поставки (используется специальный разъем с фиксацией).
- Подключите к драйверу обесточенные провода сетевого питания AC 230 В (коричневый, L — «фаза»; синий, N — «ноль»).
- Отведите крепежные пружины светильника вверх и установите светильник и драйвер в подготовленное отверстие.
- Включите питание светильника и проверьте его работоспособность.

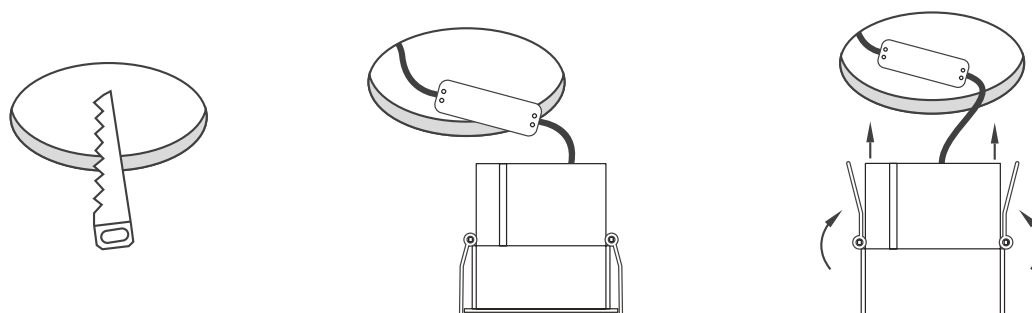


Рис. 2. Установка и подключение светильника