

СВЕТИЛЬНИКИ MS-FORECAST-BUILT

ПРИМЕНЕНИЕ

- Встраиваемый светодиодный светильник предназначен для освещения жилых, офисных, торговых и других помещений.

ОСОБЕННОСТИ

- Светильник имеет высокий индекс цветопередачи, что обеспечивает точную передачу цветовых оттенков.
- Угол вращения светового модуля в светильнике вокруг вертикальной оси равен 355° , максимальный угол наклона от горизонтали равен 30° .
- Светильник имеет высокую светоотдачу и позволяет экономить до 90% электроэнергии, потребляемой лампами накаливания той же яркости.

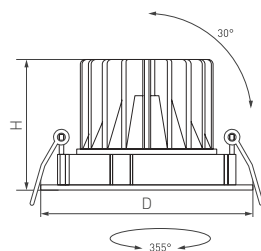


Рис. 1. Чертеж и габаритные размеры

ПАРАМЕТРЫ

| | |
|--|----------------------|
| Напряжение питания через драйвер (в комплекте) | AC 230 В |
| Частота питающей сети | 50/60 Гц |
| Индекс цветопередачи | CRI>90 |
| Степень пылевлагозащиты | IP20 |
| Класс защиты от поражения электрическим током | II |
| Диапазон рабочих температур окружающей среды | -20... +40 °C |
| Срок службы* | 50 000 ч |
| Гарантийный срок | 60 мес |

* При соблюдении условий эксплуатации и снижении яркости не более чем на 30% от первоначальной.



МОДЕЛИ

| Артикул | Модель | Мощность | Размеры корпуса, Д×Н | Размеры отверстия для установки | Угол излучения | Цвет вставки | Цвет корпуса | Цветовая тем-ра (К)* | Цвет свечения |
|-----------|--|----------|----------------------|---------------------------------|----------------|--------------|--------------|----------------------|---|
| 035448(1) | MS-FORECAST-BUILT-TURN-R82-8W Warm3000 | 8 Вт | Ø82×51 мм | Ø75 мм | 32° | черный | белый | 3000 | Белый теплый, аналогичный лампе накаливания |
| 033658(1) | MS-FORECAST-BUILT-TURN-R82-8W Day4000 | | | | | | | 4000 | Белый дневной, для жилых помещений |
| 037187(1) | MS-FORECAST-BUILT-TURN-R82-8W Warm3000 | | | | | белый | белый | 3000 | Белый теплый, аналогичный лампе накаливания |
| 037186(1) | MS-FORECAST-BUILT-TURN-R82-8W Day4000 | | | | | | | 4000 | Белый дневной, для жилых помещений |
| 035451(1) | MS-FORECAST-BUILT-TURN-R82-8W Warm3000 | 8 Вт | Ø82×51 мм | Ø75 мм | 32° | черный | черный | 3000 | Белый теплый, аналогичный лампе накаливания |
| 035450(1) | MS-FORECAST-BUILT-TURN-R82-8W Day4000 | | | | | | | 4000 | Белый дневной, для жилых помещений |
| 035449(1) | MS-FORECAST-BUILT-TURN-R102-12W Warm3000 | 12 Вт | Ø102×70 мм | Ø95 мм | 32° | черный | белый | 3000 | Белый теплый, аналогичный лампе накаливания |
| 033659(1) | MS-FORECAST-BUILT-TURN-R102-12W Day4000 | | | | | | | 4000 | Белый дневной, для жилых помещений |
| 037188(1) | MS-FORECAST-BUILT-TURN-R102-12W Warm3000 | | | | | белый | белый | 3000 | Белый теплый, аналогичный лампе накаливания |
| 037098(1) | MS-FORECAST-BUILT-TURN-R102-12W Day4000 | | | | | | | 4000 | Белый дневной, для жилых помещений |
| 035453(1) | MS-FORECAST-BUILT-TURN-R102-12W Warm3000 | 12 Вт | Ø102×70 мм | Ø95 мм | 32° | черный | черный | 3000 | Белый теплый, аналогичный лампе накаливания |
| 035452(1) | MS-FORECAST-BUILT-TURN-R102-12W Day4000 | | | | | | | 4000 | Белый дневной, для жилых помещений |

* Указано типовое значение.

УСТАНОВКА И ПОДКЛЮЧЕНИЕ

- Вырежьте отверстие в потолке по размерам, указанным в таблице.
- Подключите к светильнику драйвер из комплекта поставки (используется специальный разъем с фиксацией).
- Подключите к драйверу обесточенные провода сетевого питания AC 230 В (коричневый, L — «фаза»; синий, N — «ноль»).
- Отведите крепежные пружины светильника вверх и установите светильник и драйвер в подготовленное отверстие.
- Включите питание светильника и проверьте его работоспособность.

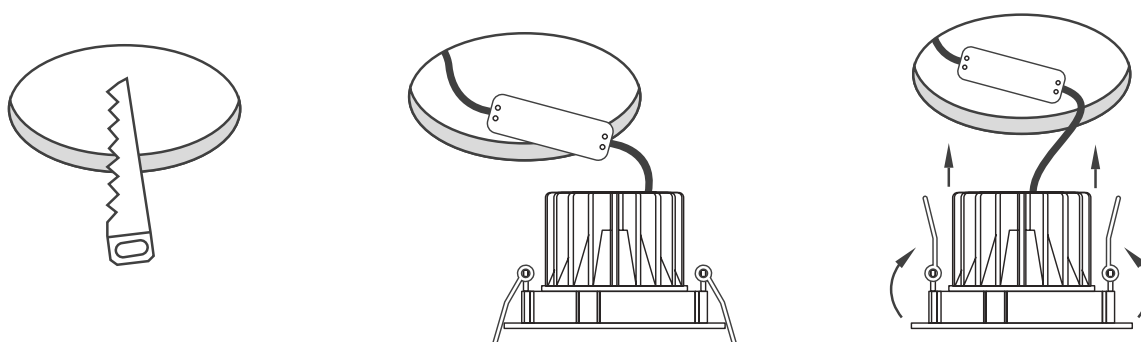


Рис. 2. Установка и подключение светильника