

## СВЕТИЛЬНИКИ LT-GAP

### ПРИМЕНЕНИЕ

- Предназначен для локального освещения лестниц, стен, проходов, для применения в интерьерном и архитектурном освещении.

### ОСОБЕННОСТИ

- Встраиваемый светильник имеет оригинальный стильный дизайн корпуса.
- Узкий световой луч (30°) направлен вниз, идеально подходит для локального освещения лестниц, проходов, коридоров.
- Влагозащищенный корпус (IP65) позволяет использовать светильник на открытом воздухе под навесом.
- Снабжен драйвером для подключения к сети переменного тока 230 В.
- Предусмотрено два варианта лицевой панели корпуса: квадрат и круг.



### ПАРАМЕТРЫ

Напряжение питания сети	AC 230 В
Частота питающей сети	50/60 Гц
Мощность	3 Вт
Световой поток	110-130 лм
Угол излучения	30°
Индекс цветопередачи	CRI>80
Цвет свечения	теплый, 3000 К
Размеры закладной части	Ø62x95 мм
Потребляемый от сети ток	0.006 А
Коэффициент мощности	PF≥0.5
Срок службы*	30 000 ч
Степень защиты	IP65
Рабочая температура окружающей среды	-40... +60 °С
Класс защиты от поражения электрическим током	I
Гарантийный срок	36 мес

\* При соблюдении условий эксплуатации и снижении яркости не более чем на 30% от первоначальной.



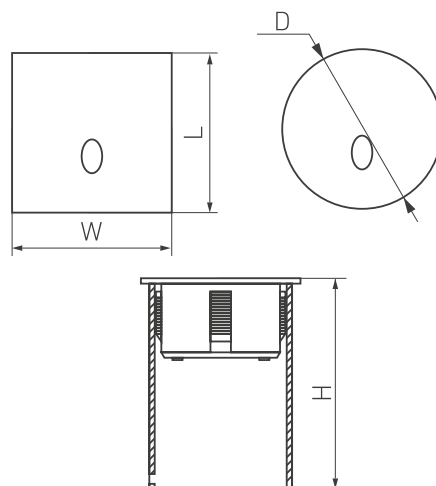


Рис. 1. Чертеж и габаритные размеры

## МОДЕЛИ

Артикул	Наименование	Габаритные размеры	Форма лицевой панели	Цвет корпуса
025737	LT-GAP-R70-3W Warm3000	Ø70×35 мм	круг	белый
025738	LT-GAP-S70x70-3W Warm3000	70×70×35 мм	квадрат	белый
031166	LT-GAP-R70-3W Warm3000	Ø70×35 мм	круг	черный
031167	LT-GAP-S70x70-3W Warm3000	70×70×35 мм	квадрат	черный

## УСТАНОВКА И ПОДКЛЮЧЕНИЕ

- Закрепите закладную часть в месте установки (рис. 2 поз. А). Закладная часть устанавливается непосредственно в отверстие на поверхности и фиксируется в ней с помощью строительной смеси согласно типу поверхности.
- Присоедините провода питания светильника к обесточенной сети АС 230 В (рис. 2 поз. В). Соблюдайте порядок подключения и маркировку проводов: желто-зеленый — РЕ, «защитное заземление»; коричневый — L, «фаза»; синий — N, «ноль».
- Включите светильник и проверьте его работоспособность.
- Установите светильник в закладную часть до упора, преодолевая упругое сопротивление распорных пружин (рис. 2 поз. С).

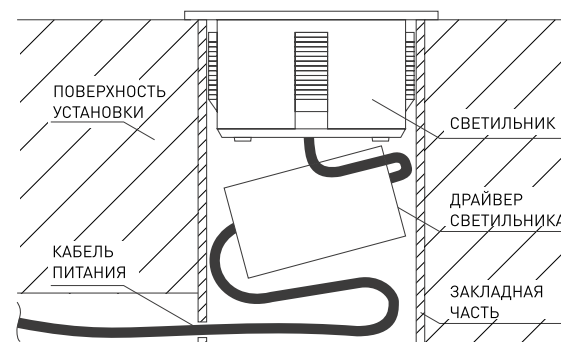


Рис. 1. Схема установки светильника

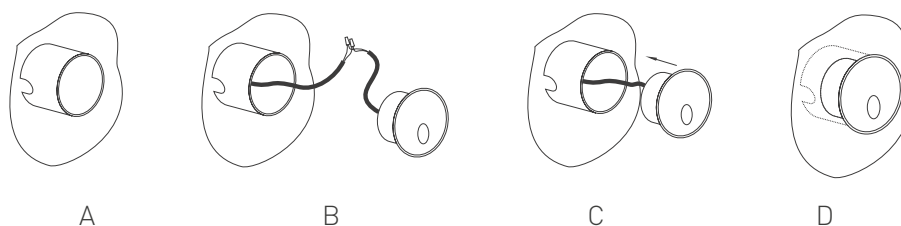


Рис. 2. Последовательность подключения

