

СВЕТОДИОДНЫЕ ЛИНЕЙНЫЕ СВЕТИЛЬНИКИ СЕРИИ SP-LAGERN



1. ОСНОВНЫЕ СВЕДЕНИЯ

- 1.1. Светодиодный светильник серии SP-LAGERN предназначен для общего внутреннего освещения производственных помещений, торговых залов, складов.
- 1.2. Светильник имеет высокую светоотдачу и позволяет экономить до 90% электроэнергии, потребляемой лампами накаливания той же яркости.
- 1.3. Срок службы светодиодов значительно превосходит время жизни люминесцентных энергосберегающих ламп и ламп накаливания.
- 1.4. Светильник соответствует I классу защиты от поражения электрическим током по ГОСТ 12.2.007.0.
- 1.5. Светодиодный модуль имеет степень защиты IP65 согласно ГОСТ 14254.
- 1.6. Светильник имеет удобную и эффективную систему крепления и подключения.
- 1.7. Монтаж осуществляется накладным и подвесным способом. Аксессуар для подвесного монтажа поставляется отдельно.
- 1.8. Равномерное освещение, отсутствие мерцания и ослепляющих точек светодиодов.
- 1.9. Не содержит вредных или опасных веществ, таких как ртуть, свинец и др.

2. ОСНОВНЫЕ ТЕХНИЧЕСКИЕ ХАРАКТЕРИСТИКИ

2.1. Общие параметры

Напряжение питания	AC 230 В
Частота питающей сети	50/60 Гц
Индекс цветопередачи	CRI>80
Степень пылевлагозащиты	IP65
Коэффициент пульсации светового потока	<1%
Максимальное количество последовательно соединенных светильников	не более 23 шт
Максимальная мощность при последовательном подключении	3.5 кВт
Класс защиты от поражения электрическим током	I
Регулировка яркости светильника	Стандартный метод управления 1-10 В
Степень ударопрочности	IK08
Срок службы*	50 000 ч
Диапазон рабочих температур окружающей среды	-25... +45 °С

* При соблюдении условий эксплуатации и снижении яркости не более чем на 30% от первоначальной.

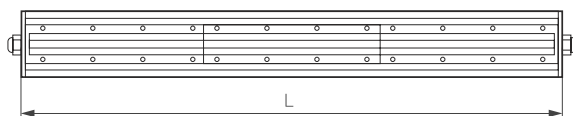
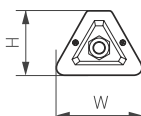


Рис. 1. Чертеж и габаритные размеры

2.2. Характеристики по моделям

Модель	Мощность	Световой поток	Угол излучения	Габаритные размеры, LxWxH
SP-LAGERN-L630-100W	100 Вт	15 000 лм	50×90°	592×105×83 мм
			60×110°	
			90×110°	
SP-LAGERN-L885-150W	150 Вт	22 000 лм	50×90°	885×105×83 мм
			60×110°	
			90×110°	
SP-LAGERN-L1200-200W	200 Вт	30 000 лм	50×90°	1192×105×83 мм
			60×110°	
			90×110°	
SP-LAGERN-L1500-250W	250 Вт	37 500 лм	50×90°	1492×105×83 мм
			60×110°	
			90×110°	

2.3. Дополнительная маркировка моделей

Обозначение	Цвет свечения	Цветовая температура*
Day4000	Белый дневной, для складских помещений	4000 К
Day5000	Белый дневной, для складских помещений	5000 К

* Указано типовое значение.

2.4. Цвет корпуса

Обозначение	Цвет корпуса
WH	Белый матовый

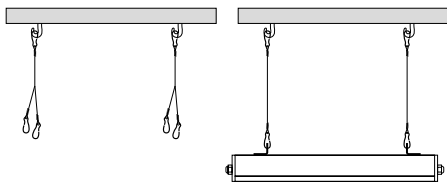


Рис. 2. Установка светильника подвесным способом

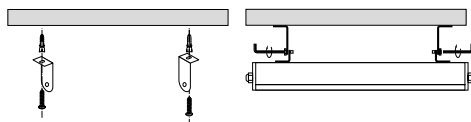


Рис. 3. Установка светильника накладным способом

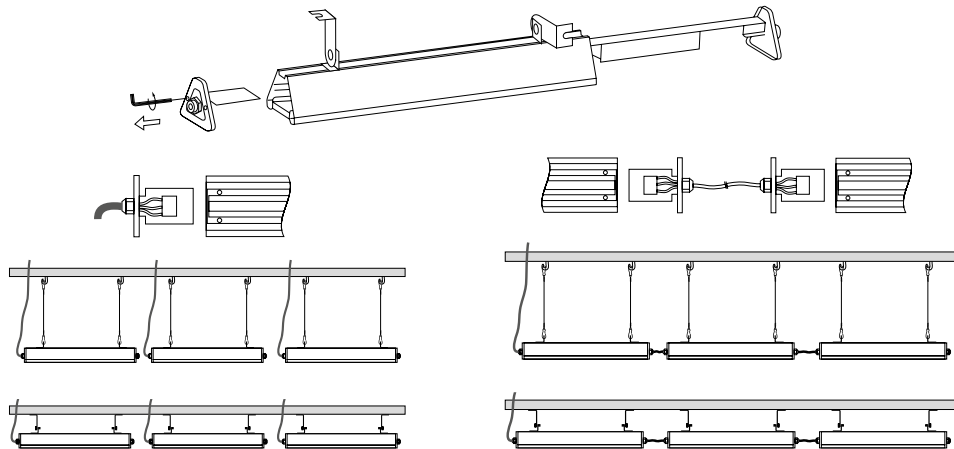


Рис. 4. Способы подключения светильников



3. УСТАНОВКА И ПОДКЛЮЧЕНИЕ

**⚠ ВНИМАНИЕ! Перед началом всех работ отключите электропитание!
Все работы должны проводиться только квалифицированным специалистом.**

- 3.1. Извлеките светильник из упаковки и убедитесь в отсутствии механических повреждений.
- 3.2. Светильник имеет два способа монтажа: подвесной и накладной при помощи кронштейнов.
- 3.3. Для подвесного монтажа (рис. 2) закрепите на потолке рым-болты для тросов (в комплект не входят).
- 3.4. Закрепите на рым-болтах карабины с тросами (поставляются отдельно).
- 3.5. Закрепите карабины на тросах за крепежные отверстия светильника.
- 3.6. Для накладного монтажа (рис. 3) выполните разметку под кронштейны для светильника и закрепите их дюбель-гвоздями.
- 3.7. Соедините кронштейны с крепежными деталями светильника.
- 3.8. С помощью шестигранного ключа снимите торцевую заглушку.
- 3.9. Проденьте провод питания сети АС 230 В и управления через гермоввод и подключите кабель к клеммной колодке одним из способов, показанных на рис. 4.
- 3.10. Установите торцевую заглушку на светильник.
- 3.11. Включите светильник и проверьте его работоспособность.
- 3.12. Если светильник не заработал должным образом, проверьте подключение в соответствии с таблицей возможных неисправностей (см. п. 4.6).
- 3.13. Если устранить неисправность не удалось, обесточьте светильник, затем демонтируйте его и свяжитесь с представителем торгового предприятия для обслуживания по гарантии.

4. ОБЯЗАТЕЛЬНЫЕ ТРЕБОВАНИЯ И РЕКОМЕНДАЦИИ ПО ЭКСПЛУАТАЦИИ

- 4.1. Условия эксплуатации:
 - только внутри помещений;
 - температура окружающей среды от -20 до $+45$ °С;
 - относительная влажность воздуха не более 90% при $+20$ °С;
 - отсутствие в воздухе паров и агрессивных примесей (кислот, щелочей и пр.).
- 4.2. Не допускается эксплуатация светильника в помещениях с горячим воздухом температурой выше $+40$ °С (сауны, бани).
- 4.3. Не устанавливайте светильник рядом с источниками тепла или в закрытых пространствах без циркуляции воздуха.
- 4.4. Монтаж светильника выполняется в соответствии с классом пылевлагозащиты, указанным в п. 2 данного руководства.
- 4.5. Не разбирайте светильник или его блок питания, не вносите изменения в их конструкцию.
- 4.6. Возможные неисправности и методы их устранения

Неисправность	Причина	Метод устранения
Светильник не светится	Нет контакта в соединениях	Проверьте все подключения
	Неисправность светильника	Обратитесь к поставщику для замены
Светильник мигает в выключенном состоянии	В сети АС 230 В установлен выключатель с подсветкой клавиш и (или) датчик движения (освещения)	Замените выключатель на модель без подсветки клавиш. Используйте датчик движения (освещения) только с релейным выходом
Нестабильное свечение. Мерцание	В сети АС 230 В установлен регулятор яркости (диммер)	Удалите регулятор яркости (диммер)
	Неисправен драйвер светильника или сам светильник	Обратитесь к поставщику для гарантийного обслуживания или замены

5. ТРЕБОВАНИЯ БЕЗОПАСНОСТИ

- 5.1. Конструкция изделия удовлетворяет требованиям электро- и пожарной безопасности по ГОСТ 12.2.007.0-75.
- 5.2. Монтаж оборудования должен выполняться квалифицированным специалистом с соблюдением всех требований техники безопасности.
- 5.3. Внимательно изучите инструкцию по монтажу и неукоснительно следуйте всем требованиям и рекомендациям.
- 5.4. Перед монтажом убедитесь, что все оборудование обесточено.
- 5.5. Если при включении изделие не заработало должным образом, воспользуйтесь таблицей возможных неисправностей. Если самостоятельно устранить неисправность не удалось, обесточьте изделие и свяжитесь с поставщиком.
- 5.6. Класс энергоэффективности (по директиве (EU) 2019/2015) — E.

6. ГАРАНТИЙНЫЕ ОБЯЗАТЕЛЬСТВА

- 6.1. Изготовитель гарантирует соответствие изделия требованиям действующей технической документации и обязательным требованиям государственных стандартов.
- 6.2. Гарантийный срок изделия — 60 месяцев с даты передачи потребителю, если иное не предусмотрено договором. Если дату передачи установить невозможно, гарантийный срок исчисляется с даты изготовления изделия.
- 6.3. В случае выхода изделия из строя потребитель вправе предъявить требования в течение гарантийного срока при наличии товарного или кассового чека, а также отметки о продаже в паспорте изделия.
- 6.4. Требования предъявляются по месту приобретения изделия.
- 6.5. Гарантийные обязательства не распространяются на изделия, имеющие механические повреждения или признаки нарушения потребителем правил хранения, транспортирования или эксплуатации.
- 6.6. Изготовитель вправе вносить в конструкцию изделия изменения, не ухудшающие качество изделия и его основные параметры.
- 6.7. Расходы на транспортировку вышедшего из строя изделия оплачиваются потребителем.

7. ТРАНСПОРТИРОВАНИЕ И ХРАНЕНИЕ

- 7.1. Размещение и крепление в транспортных средствах упакованных изделий должны обеспечивать их устойчивое положение, исключать возможность ударов друг о друга, а также о стенки транспортных средств.
- 7.2. После транспортировки при отрицательных температурах, перед включением, изделие должно быть выдержано в упаковке в нормальных условиях не менее 6 часов.
- 7.3. Изделия должны храниться в сухом помещении в заводской упаковке при температуре окружающей среды от 0 до +50 °С и влажности не более 70% при отсутствии в воздухе паров кислот, щелочей и других агрессивных примесей.

8. КОМПЛЕКТАЦИЯ

- 8.1. Светодиодный светильник — 1 шт.
- 8.2. Техническое описание, руководство по эксплуатации и паспорт — 1 шт.
- 8.3. Упаковка — 1 шт.

9. СВЕДЕНИЯ ОБ УТИЛИЗАЦИИ

- 9.1. По истечении срока службы (эксплуатации) изделие не представляет опасности для жизни, здоровья людей и окружающей среды.
- 9.2. Утилизация осуществляется в соответствии с требованиями действующего законодательства.

10. СВЕДЕНИЯ О РЕАЛИЗАЦИИ И СЕРТИФИКАЦИИ

- 10.1. Цена изделия договорная, определяется при заключении договора.
- 10.2. Предпродажной подготовки изделия не требуется.
- 10.3. Изделие сертифицировано согласно ТР ТС. Информация о сертификации нанесена на упаковку.

11. ИНФОРМАЦИЯ О ПРОИСХОЖДЕНИИ ТОВАРА

- 11.1. Изготовлено в КНР.
- 11.2. Изготовитель: «Санрайз Холдингз (ГК) Лтд» (Sunrise Holdings (HK) Ltd).
Офис 901, 9 этаж, «Омега Плаза», 32, улица Дундас, Коулун, Гонконг, Китай.
- 11.3. Импортер: ООО «Арлайт РУС», адрес: 101000, г. Москва, Уланский пер., д. 22, стр. 1, пом. I, этаж 5, офис 501.
- 11.4. Дату изготовления см. на корпусе изделия (или на упаковке).

12. ОТМЕТКИ О ПРОДАЖЕ

Модель: _____

Дата продажи: _____

Продавец: _____ М. П.

Потребитель: _____



Более подробная информация об изделии представлена на сайте arlight.ru



ТР ТС 004, 020, ТР ЕАЭС 037/2016

Дополнение к артикулу в скобках, например (1), (2), (B), означает наличие модификаций товара. Модификации отличаются незначительными улучшениями, не влияющими на основные свойства, параметры и внешний вид товара. Допускается прямая замена модификаций на основной артикул или наоборот без каких-либо условий.

Данный материал принадлежит ООО «АРЛАЙТ РУС».

