

СВЕТИЛЬНИКИ MS-ALORA-BUILT

ПРИМЕНЕНИЕ

- Встраиваемый светодиодный светильник предназначен для освещения торговых, офисных, жилых и других помещений.

ОСОБЕННОСТИ

- Возможно изменять значения мощности и цветовой температуры с помощью переключателя на корпусе.
- Простая и быстрая установка в нишу на пружинах.
- Светильник имеет высокий индекс цветопередачи. Это обеспечивает точное восприятие цветовых оттенков.

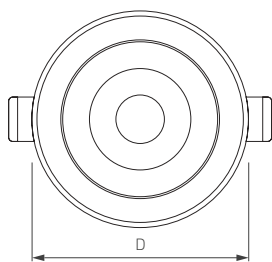
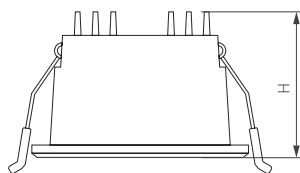


Рис. 1. Чертеж и габаритные размеры

ПАРАМЕТРЫ

Напряжение питания	AC 230 В
Частота питающей сети	50/60 Гц
Цветовая температура (переключается на корпусе прибора)	3000, 4000, 5700 К
Индекс цветопередачи	CRI>90
Степень пылевлагозащиты	IP54
Класс защиты от поражения электрическим током	II
Коэффициент мощности	PF>0.9
Коэффициент пульсации светового потока	<1%
Срок службы*	30 000 ч
Диапазон рабочих температур окружающей среды	-20... +40 °С
Гарантийный срок	36 мес

* При соблюдении условий эксплуатации и снижении яркости не более чем на 30% от первоначальной.





МОДЕЛИ

Артикул	Модель	Мощность, потребляемая от сети AC 230 В, переключается на корпусе прибора	Световой поток	Угол излучения	Размер корпуса, D×H	Размеры отверстия для установки	Цвет корпуса
048079	MS-ALORA-BUILT-R106-9W Day4000-MIX	6 Вт, 9 Вт	620–890 лм	40°	Ø106×67 мм	Ø90–98 мм	белый
048082	MS-ALORA-BUILT-R106-9W Day4000-MIX	6 Вт, 9 Вт	600–820 лм	40°	Ø106×67 мм	Ø90–98 мм	черный
048081	MS-ALORA-BUILT-R106-9W Day4000-MIX	6 Вт, 9 Вт	620–890 лм	60°	Ø106×67 мм	Ø90–98 мм	белый
048084	MS-ALORA-BUILT-R106-9W Day4000-MIX	6 Вт, 9 Вт	600–820 лм	60°	Ø106×67 мм	Ø90–98 мм	черный
048085	MS-ALORA-BUILT-R140-12W Day4000-MIX	9 Вт, 12 Вт	950–1310 лм	40°	Ø140×80 мм	Ø122–127 мм	белый
048092	MS-ALORA-BUILT-R140-12W Day4000-MIX	9 Вт, 12 Вт	870–1200 лм	40°	Ø140×80 мм	Ø122–127 мм	черный
048086	MS-ALORA-BUILT-R140-12W Day4000-MIX	9 Вт, 12 Вт	950–1310 лм	60°	Ø140×80 мм	Ø122–127 мм	белый
048094	MS-ALORA-BUILT-R140-12W Day4000-MIX	9 Вт, 12 Вт	870–1200 лм	60°	Ø140×80 мм	Ø122–127 мм	черный

* Указано типовое значение.

УСТАНОВКА И ПОДКЛЮЧЕНИЕ

- Вырежьте отверстие в потолке по размерам, указанным в таблице параметров для данной модели светильника.
- Установите переключатели выбора мощности и цветовой температуры на корпусе в требуемые положения. Подключите к светильнику обесточенные провода сетевого питания AC 230 В (коричневый, L — «фаза»; синий, N — «ноль»). Используйте монтажные (клеммные) коробки или кабельные соединители (муфты, коннекторы) со степенью защиты не ниже IP54. В противном случае степень защиты светильника, указанная в параметрах, не может быть обеспечена.
- Отведите крепежные пружины светильника вверх и установите светильник и драйвер в подготовленное отверстие.
- Включите электропитание и проверьте работоспособность светильника.

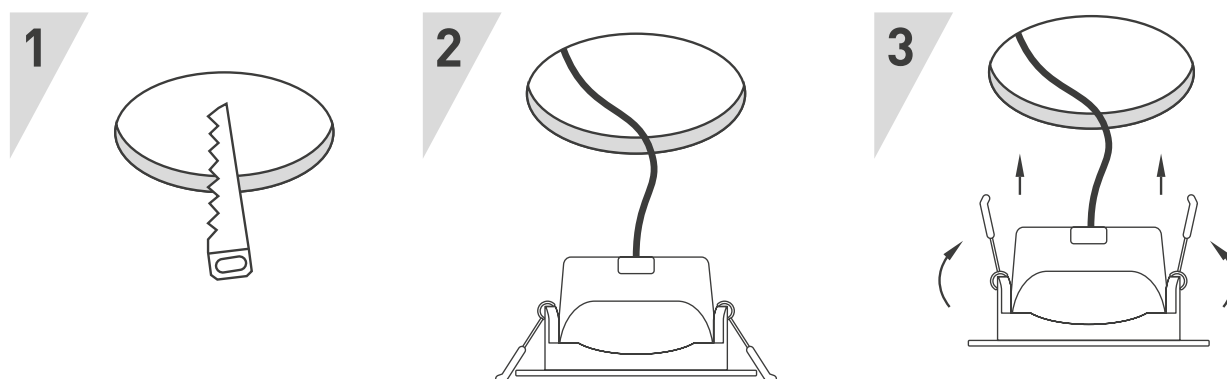


Рис. 2. Установка и подключение светильника

