

Электронная документация

АЛЮМИНИЕВЫЙ ПРОФИЛЬ

SL-SLIM20-H13-2000 WHITE

ОПИСАНИЕ

- Накладной профиль.
- Компактные размеры.
- Доступны поворотные держатели.
- Экраны, заглушки и другие дополнительные аксессуары поставляются отдельно.

ПРИМЕНЕНИЕ

- Подсветка мебели, пазов, ниш и других элементов интерьера.
- Может встраиваться в паз.
- Для светодиодных лент и линеек шириной до 15 мм.



15 мм




Накладной



WH

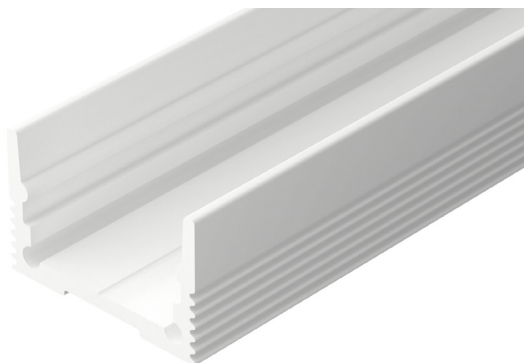
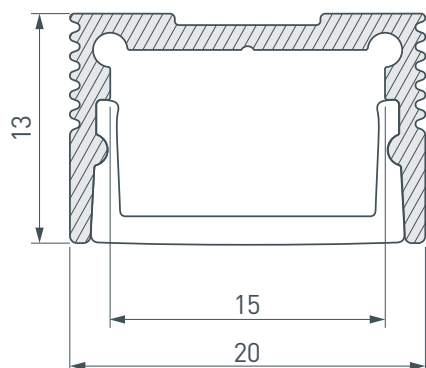
Белый

ПАРАМЕТРЫ

Артикул	037113
Модель	SL-SLIM20-H13-2000 WHITE
Цвет	 белый
Покрытие	порошковая окраска
Форма (сечение)	прямоугольная
Назначение	для контурной подсветки
Размеры профиля	2000×20×13 мм
Ширина площадки для лент	15 мм
Рассеиваемая (отводимая) тепловая мощность* на 1 м	17 Вт

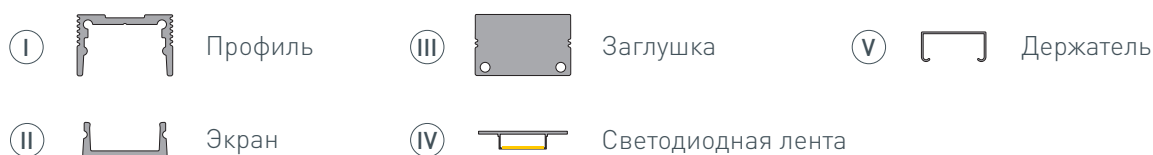
* При использовании светодиодных лент и линеек.

ЧЕРТЕЖ

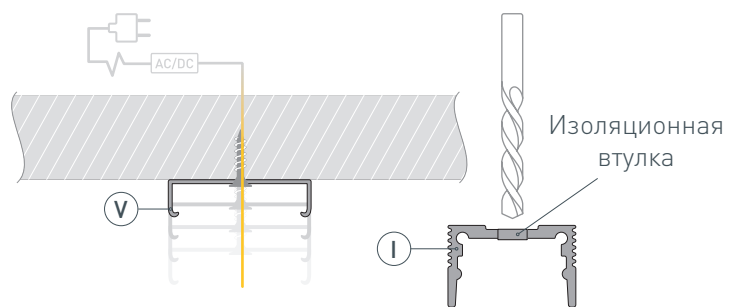


РУКОВОДСТВО ПО МОНТАЖУ ПРОФИЛЯ

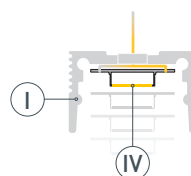
Установка профиля на держатели
Необходимые компоненты:



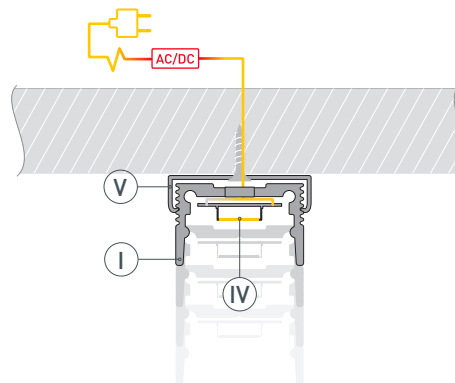
- 1** / Закрепите держатели (V) на поверхности и выведите наружу кабель от источника питания для светодиодной ленты. Просверлите отверстие в профиле (I) для вывода кабеля питания светодиодной ленты. Установите и зафиксируйте в профиле (I) в отверстии для кабеля питания светодиодной ленты проходную изоляционную втулку.



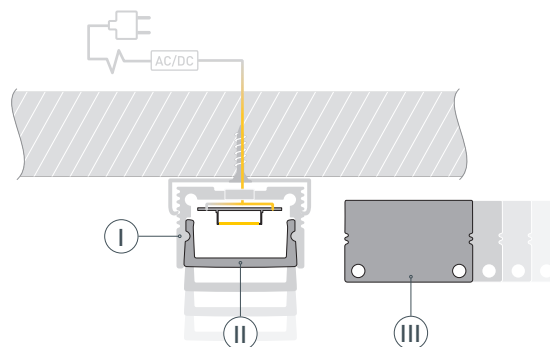
- 2** / Перед приклеиванием светодиодной ленты рекомендуется обезжирить поверхность профиля (I). Установите в профиль (I) светодиодную ленту (IV) и проведите кабель питания через изоляционную втулку в профиле.



- 3** / Установите профиль (I) в держатели (V). Подключите светодиодную ленту (IV) к источнику питания, строго соблюдая полярность, обозначенную на плате светодиодной ленты (IV). Максимально допустимая для подключения длина отрезка светодиодной ленты указана в инструкции к светодиодной ленте. Для обеспечения равномерного свечения ленты по всей длине рекомендуется подавать питание на светодиодную ленту с двух сторон.







- 4** / Установите на профиль (I) экран (II) и заглушки (III).

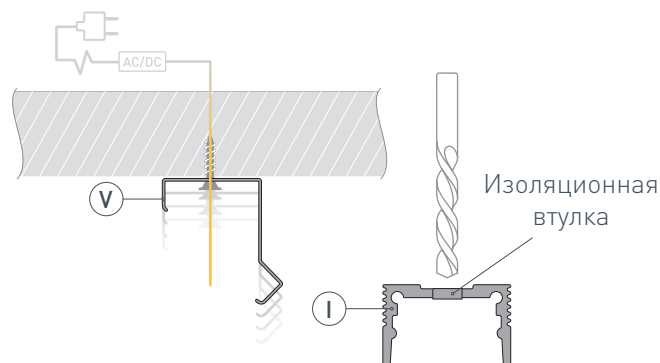


РУКОВОДСТВО ПО МОНТАЖУ ПРОФИЛЯ

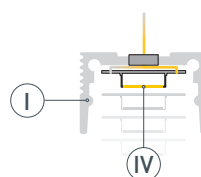
Установка профиля на угловые держатели
 Фиксация профиля под углом 45° без возможности изменения
 Необходимые компоненты:

- | | | | | | | | | |
|---|---|---------|---|---|--------------------|---|---|-------------------|
| Ⓘ |  | Профиль | Ⓜ |  | Заглушка | Ⓥ |  | Держатель угловой |
| Ⓜ |  | Экран | Ⓝ |  | Светодиодная лента | | | |

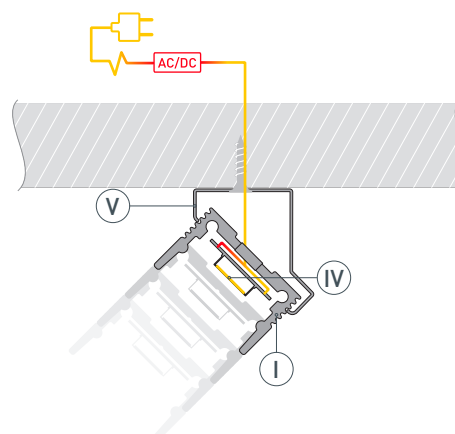
- 1** / Закрепите угловые держатели Ⓥ на поверхности и выведите наружу кабель от блока питания для светодиодной ленты. Просверлите отверстие в профиле Ⓘ для вывода кабеля питания светодиодной ленты. Установите и зафиксируйте в профиле Ⓘ в отверстии для кабеля питания светодиодной ленты проходную изоляционную втулку.



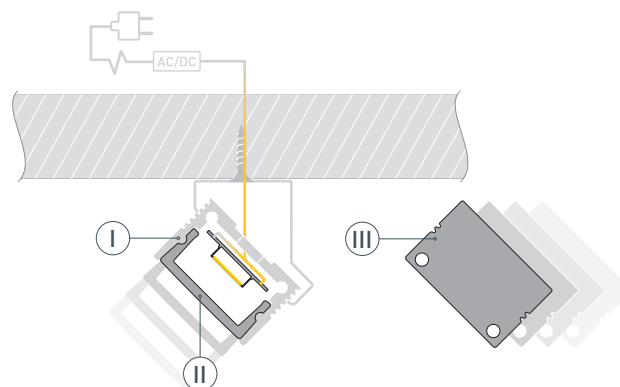
- 2** / Перед приклеиванием ленты рекомендуется обезжирить поверхность профиля Ⓘ. Установите в профиль Ⓘ светодиодную ленту Ⓝ и проведите кабель питания через изоляционную втулку в профиле.



- 3** / Установите профиль Ⓘ в угловые держатели Ⓥ. Подключите светодиодную ленту Ⓝ к источнику питания, строго соблюдая полярность, обозначенную на плате светодиодной ленты Ⓝ. Максимально допустимая для подключения длина отрезка светодиодной ленты указана в инструкции к светодиодной ленте. Для обеспечения равномерного свечения ленты по всей длине рекомендуется подавать питание на светодиодную ленту с двух сторон.



- 4** / Установите на профиль Ⓘ экран Ⓜ и заглушки Ⓜ.

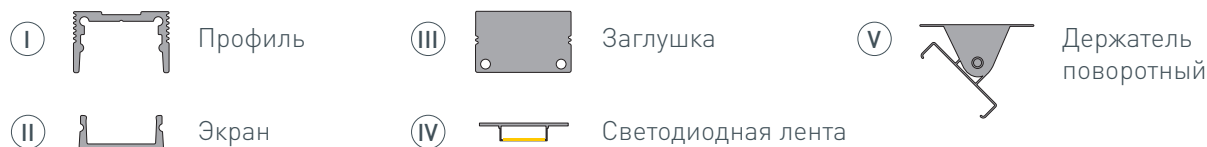


РУКОВОДСТВО ПО МОНТАЖУ ПРОФИЛЯ

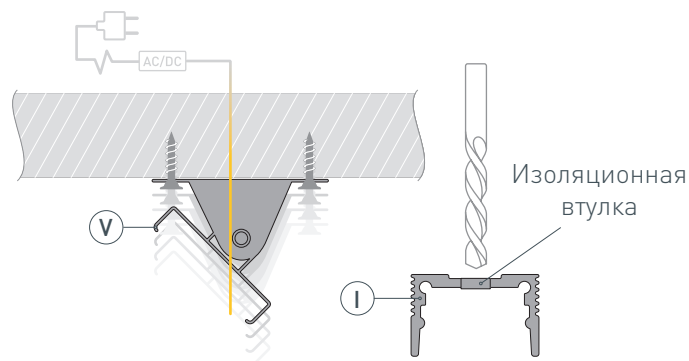
Установка профиля на поворотные держатели

Фиксация профиля под любым углом в диапазоне 180° с возможностью изменения

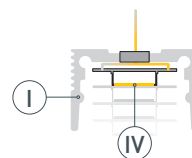
Необходимые компоненты:



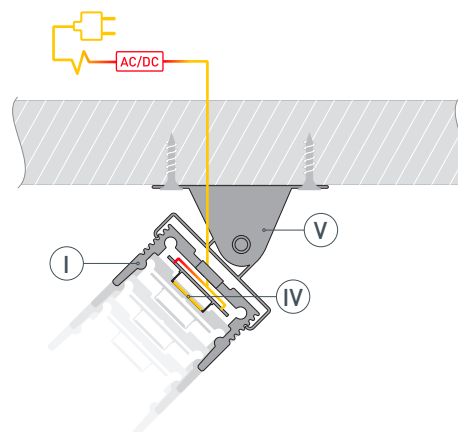
- 1** / Закрепите поворотные держатели (Ⓥ) на поверхности и выведите наружу кабель от источника питания для светодиодной ленты. Просверлите отверстие в профиле (Ⓘ) для вывода кабеля питания светодиодной ленты. Установите и зафиксируйте в профиле (Ⓘ) в отверстии для кабеля питания светодиодной ленты проходную изоляционную втулку.



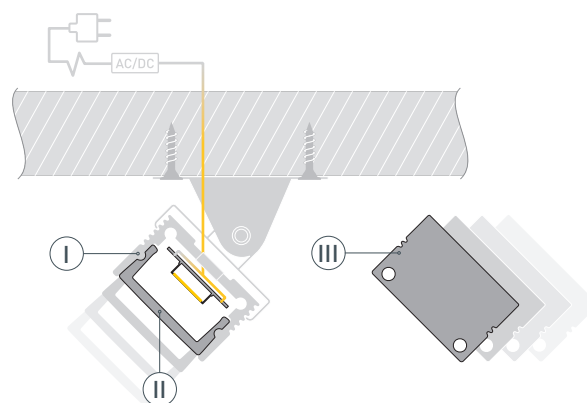
- 2** / Перед приклеиванием ленты рекомендуется обезжирить поверхность профиля (Ⓘ). Установите в профиль (Ⓘ) светодиодную ленту (Ⓝ) и проведите кабель питания через изоляционную втулку в профиле.



- 3** / Установите профиль (Ⓘ) в поворотные держатели (Ⓥ). Подключите светодиодную ленту (Ⓝ) к источнику питания, строго соблюдая полярность, обозначенную на плате светодиодной ленты (Ⓝ). Максимально допустимая для подключения длина отрезка светодиодной ленты указана в инструкции к светодиодной ленте. Для обеспечения равномерного свечения ленты по всей длине рекомендуется подавать питание на светодиодную ленту с двух сторон.

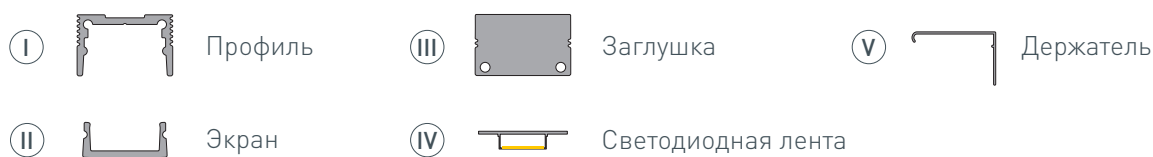


- 4** / Установите на профиль (Ⓘ) экран (Ⓜ) и заглушки (Ⓜ).

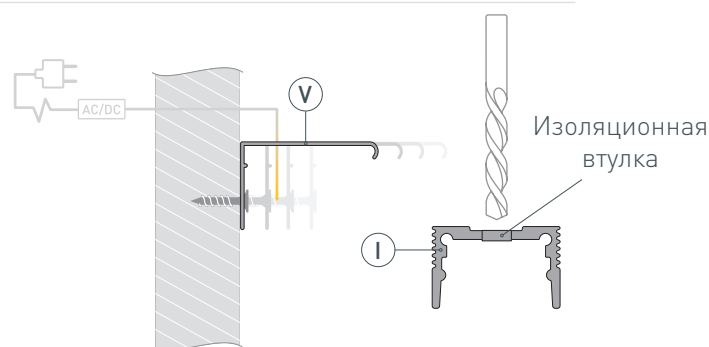


РУКОВОДСТВО ПО МОНТАЖУ ПРОФИЛЯ

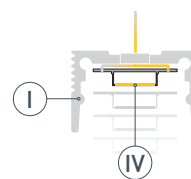
Установка профиля на настенные держатели
Необходимые компоненты:



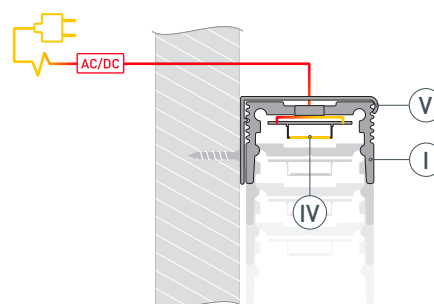
- 1** / Закрепите держатели (V) на поверхности и выведите наружу кабель от источника питания для светодиодной ленты. Просверлите отверстие в профиле (I) для вывода кабеля питания светодиодной ленты. Установите и зафиксируйте в профиле (I) в отверстии для кабеля питания светодиодной ленты проходную изоляционную втулку.



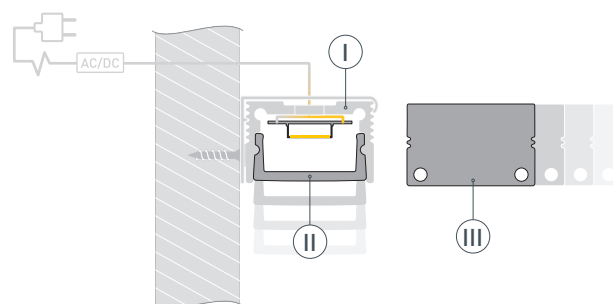
- 2** / Перед приклеиванием светодиодной ленты рекомендуется обезжирить поверхность профиля (I). Установите в профиль (I) светодиодную ленту (IV) и проведите кабель питания через изоляционную втулку в профиле.



- 3** / Установите профиль (I) в держатели (V). Подключите светодиодную ленту (IV) к источнику питания, строго соблюдая полярность, обозначенную на плате светодиодной ленты (IV). Максимально допустимая для подключения длина отрезка светодиодной ленты указана в инструкции к светодиодной ленте. Для обеспечения равномерного свечения ленты по всей длине рекомендуется подавать питание на светодиодную ленту с двух сторон.



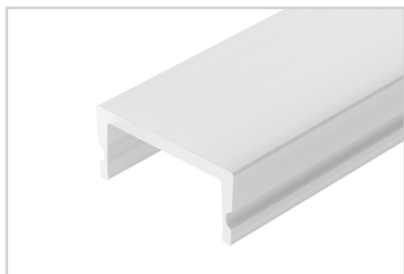
- 4** / Установите на профиль (I) экран (II) и заглушки (III).



СОПУТСТВУЮЩИЕ ТОВАРЫ И АКСЕССУАРЫ

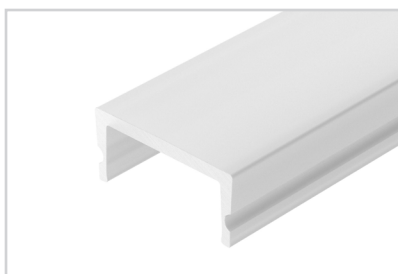
Приобретаются отдельно

Экран



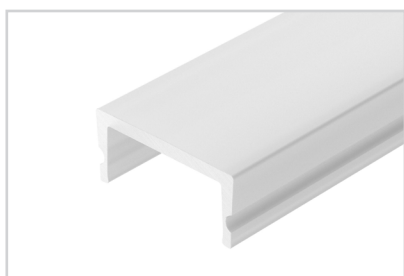
023725
SL-W17-2000 OPAL

Экран



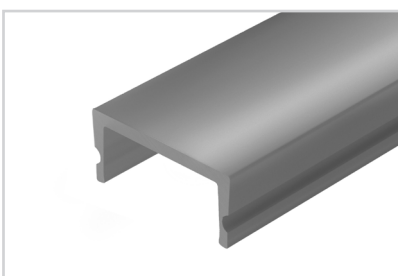
036037
SL-W17-3000 OPAL

Экран



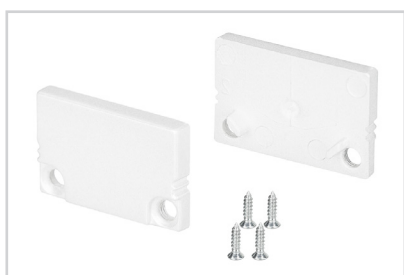
044639
SL-W17-10000 OPAL

Экран



061011
SL-W17-2000 OPAL BLACK

Заглушка



037534
SL-SLIM20-H13 WHITE глухая

Заглушка



037536
SL-SLIM20-H13 WHITE с отверстием

СОПУТСТВУЮЩИЕ ТОВАРЫ И АКСЕССУАРЫ

Приобретаются отдельно

Держатель



024330

SL-SLIM20-180deg поворотный

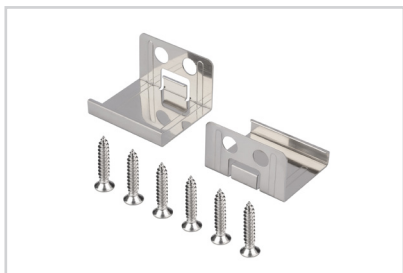
Держатель



024328

SL-SLIM20-45deg угловой

Держатель



059048

SL-SLIM20 настенный

Держатель



024327

SL-SLIM20