

## СВЕТИЛЬНИКИ MAG-ORIENT-FLAT

### ПРИМЕНЕНИЕ

- Светильники предназначены для установки в магнитную трековую систему (шинопровод) серии MAG-ORIENT.

### ОСОБЕННОСТИ

- Высокий индекс цветопередачи (CRI>90) обеспечивает максимальную различимость цветовых оттенков.
- Широкий угол светового луча для организации общей подсветки.
- Безопасное напряжение питания 48 В.
- Возможность изменения цветовой температуры для моделей White-MIX.

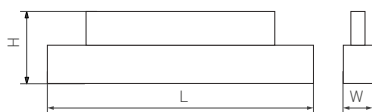


Рис. 1. Чертеж и габаритные размеры

### ПАРАМЕТРЫ

Напряжение питания	<b>DC 48 В</b>
Индекс цветопередачи	<b>CRI&gt;90</b>
Степень пылевлагозащиты	<b>IP20</b>
Возможность диммирования	<b>Да, для версий с поддержкой протокола DALI и TUYA Wi-Fi*</b>
Класс защиты от поражения электрическим током	<b>III</b>
Срок службы**	<b>50 000 ч</b>
Диапазон рабочих температур окружающей среды	<b>-20... +40 °C</b>
Гарантийный срок	<b>60 мес</b>

\* Требуется применение специального контроллера.

\*\* При соблюдении условий эксплуатации и снижении яркости не более чем на 30% от первоначальной.



# МОДЕЛИ

Артикул	Модель	Угол излучения	Мощность	Световой поток	Размеры корпуса, LxWxH	Возможность диммирования	Вес	Цвет корпуса	Цветовая темп-ра*	Цвет свечения																	
035832	MAG-ORIENT-FLAT-L235-8W Day4000	80°	8 Вт	450 лм	235×22×42 мм	нет	200 г	белый	4000 К	Белый дневной, для жилых помещений																	
035833	MAG-ORIENT-FLAT-L235-8W Day4000 DALI	80°				да																					
035834	MAG-ORIENT-FLAT-L235-8W Warm3000	80°	нет	440 лм		235×22×42 мм					200 г	белый	3000 К	Белый теплый, аналогичный лампе накаливания													
035835	MAG-ORIENT-FLAT-L235-8W Warm3000 DALI	80°	да																								
055985	MAG-ORIENT-FLAT-L235-8W Warm2700	100°	нет	640 лм											235×22×42 мм	200 г	белый	2700 К	Белый теплый, аналогичный лампе накаливания								
033608	MAG-ORIENT-FLAT-L235-8W Day4000	80°	нет	450 лм																235×22×42 мм	200 г	черный	4000 К	Белый дневной, для жилых помещений			
033610	MAG-ORIENT-FLAT-L235-8W Day4000 DALI	80°	да																								
033609	MAG-ORIENT-FLAT-L235-8W Warm3000	80°	нет	440 лм	235×22×42 мм		200 г	черный	3000 К	Белый теплый, аналогичный лампе накаливания																	
033824	MAG-ORIENT-FLAT-L235-8W Warm3000 DALI	80°	да																								
049990	MAG-ORIENT-FLAT-L235-8W Warm2700	100°	нет	640 лм		235×22×42 мм					200 г	белый	2700 К	Белый теплый, аналогичный лампе накаливания													
046869	MAG-ORIENT-FLAT-L235-12W Day4000	80°	12 Вт	660 лм											235×22×42 мм	200 г	белый	4000 К	Белый дневной, для жилых помещений								
046868	MAG-ORIENT-FLAT-L235-12W Warm3000	80°		660 лм																нет	200 г	белый	3000 К	Белый теплый, аналогичный лампе накаливания			
046867	MAG-ORIENT-FLAT-L235-12W Day4000	80°	12 Вт	660 лм																235×22×42 мм					200 г	черный	4000 К
046866	MAG-ORIENT-FLAT-L235-12W Warm3000	80°		660 лм	нет		200 г	черный	3000 К	Белый теплый, аналогичный лампе накаливания																	
049590	MAG-ORIENT-FLAT-L350-12W Day4000	100°	12 Вт	910 лм	352×22×42 мм																						
049589	MAG-ORIENT-FLAT-L350-12W Day4000 DALI	100°				да																					
055989	MAG-ORIENT-FLAT-L350-12W Warm3000	100°		780 лм		352×22×42 мм					320 г	белый	3000 К	Белый теплый, аналогичный лампе накаливания													
055986	MAG-ORIENT-FLAT-L350-12W Warm2700	100°													нет	320 г	белый	2700 К	Белый теплый, аналогичный лампе накаливания								
048750	MAG-ORIENT-FLAT-L350-12W Day4000	100°		910 лм											352×22×42 мм					320 г	белый	4000 К	Белый дневной, для жилых помещений				
055797	MAG-ORIENT-FLAT-L350-12W Day4000 DALI	100°					да																				
049588	MAG-ORIENT-FLAT-L350-12W Warm3000	100°	12 Вт	780 лм	352×22×42 мм		320 г	белый	3000 К	Белый теплый, аналогичный лампе накаливания																	
056154	MAG-ORIENT-FLAT-L350-12W Warm3000 DALI	100°																						да			
049991	MAG-ORIENT-FLAT-L350-12W Warm2700	100°	нет	960 лм		352×22×42 мм					320 г	белый	2700 К	Белый теплый, аналогичный лампе накаливания													

Артикул	Модель	Угол излучения	Мощность	Световой поток	Размеры корпуса, L×W×H	Возможность диммирования	Вес	Цвет корпуса	Цветовая темп-ра*	Цвет свечения
035839	MAG-ORIENT-FLAT-L465-16W Day4000	80°	16 Вт	860 лм	462×22×42 мм	нет	320 г	белый	4000 К	Белый дневной, для жилых помещений
035841	MAG-ORIENT-FLAT-L465-16W Day4000 DALI	80°				да				
035842	MAG-ORIENT-FLAT-L465-16W Warm3000	80°		нет		780 лм			3000 К	Белый теплый, аналогичный лампе накаливания
035843	MAG-ORIENT-FLAT-L465-16W Warm3000 DALI	80°		да						
033611	MAG-ORIENT-FLAT-L465-16W Day4000	80°	16 Вт	860 лм	462×22×42 мм	нет	320 г	черный	4000 К	Белый дневной, для жилых помещений
033613	MAG-ORIENT-FLAT-L465-16W Day4000 DALI	80°				да				
033612	MAG-ORIENT-FLAT-L465-16W Warm3000	80°		нет		780 лм			3000 К	Белый теплый, аналогичный лампе накаливания
033825	MAG-ORIENT-FLAT-L465-16W Warm3000 DALI	80°		да						
049992	MAG-ORIENT-FLAT-L465-16W Warm2700	100°	16 Вт	1280 лм		нет	320 г	черный	2700 К	Белый теплый, аналогичный лампе накаливания
036741	MAG-ORIENT-FLAT-L465-16W Day4000-MIX	80°	16 Вт	1100-1200 лм		да	320 г	черный	2700-6500 К	Изменяемый от белого до теплого
037912	MAG-ORIENT-FLAT-L690-24W Day4000	80°	24 Вт	1400 лм	690×22×42 мм	нет	500 г	белый	4000 К	Белый дневной, для жилых помещений
037913	MAG-ORIENT-FLAT-L690-24W Day4000 DALI	80°				да				
037914	MAG-ORIENT-FLAT-L690-24W Warm3000	80°		нет		3000 К			Белый теплый, аналогичный лампе накаливания	
037915	MAG-ORIENT-FLAT-L690-24W Warm3000 DALI	80°		да						
055989	MAG-ORIENT-FLAT-L690-24W Warm2700	100°		1920 лм		нет			2700 К	Белый теплый, аналогичный лампе накаливания
035567	MAG-ORIENT-FLAT-L690-24W Day4000	80°	24 Вт	1400 лм	690×22×42 мм	нет	500 г	черный	4000 К	Белый дневной, для жилых помещений
035568	MAG-ORIENT-FLAT-L690-24W Day4000 DALI	80°				да				
035569	MAG-ORIENT-FLAT-L690-24W Warm3000	80°				нет				
035570	MAG-ORIENT-FLAT-L690-24W Warm3000 DALI	80°		да						
036741	MAG-ORIENT-FLAT-L690-24W Warm2700	100°				1920 лм				нет

\* Указано типовое значение.

## УСТАНОВКА И ПОДКЛЮЧЕНИЕ

- Установите светильник в необходимом месте шинпровода, как показано на рис. 2.
- Правильно установленный светильник будет удерживаться в шинпроводе с помощью магнитов.
- При необходимости допускается передвинуть светильник правее или левее на небольшое расстояние (15–20 мм) вдоль шинпровода до нужного положения.
- Для извлечения светильника захватите его открытые грани пальцами и, преодолевая усилие магнитного крепления, потяните в направлении, противоположном плоскости крепления. Светильник отсоединится от шинпровода.

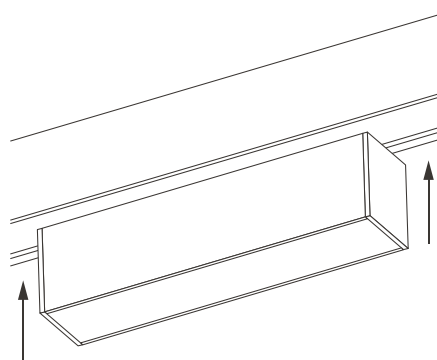


Рис. 2. Установка светильника